



МОДУЛЬ ПОРОШКОВОГО ПОЖАРОТУШЕНИЯ
«МПП ЛАВИНА»

МПП-100-08-КД-1-БСГ-ЭМ-УХЛ-2

Руководство по эксплуатации
(совмещённое с паспортом)

МПП-100.000.08-01 РЭ

Настоящее руководство по эксплуатации (РЭ) разработано в соответствии с ТУ 28.99.39-005-93719474-2020 и предназначено для изучения материальной части модуля порошкового пожаротушения МПП-100-08 (далее по тексту модуль), а также правил, необходимых для его правильной и безопасной эксплуатации.

РЭ содержит описание модуля и технические характеристики, гарантируемые предприятием-изготовителем.

Совместно с настоящим РЭ пользоваться руководством по эксплуатации электромагнита СЕРД.677139.001 РЭ .

1 Основные сведения об изделии

Т а б л и ц а 1

Исполнение	Полное наименование
МПП-100-08	Модуль «МПП (Н) Лавина» - 100-08-КД-1-БСГ-ЭМ-УХЛ-2 – ТУ 28.99.39-005-93719474-2020

Разработчик: предприятие ООО «НТО Пламя».

Почтовый адрес предприятия: Россия, 143966, г. Реутов Московской обл., ул. Гагарина, 35, телефон (495)528-67-02, факс (495) 307-37-50.

Изготовитель: предприятие АО «НПЦ «Онэкс».

Почтовый адрес предприятия: Россия, 390023, г. Рязань, проезд Яблочкова, д.5, корп.27, тел.: (4912) 24-92-29, тел./факс: (4912) 24-92-19

Сертификат соответствия № ЕАЭС RU С-RU.ЧС13.В.00319/21, срок действия с 21.10.2021.

Модуль может поставляться предприятием-изготовителем без огнетушащего порошка в корпусе, о чем имеется соответствующая отметка в Свидетельстве о приемке (раздел 11 настоящего РЭ). Огнетушащий порошок при этом поставляется в отдельной упаковке.

2. Назначение изделия

2.1 Модуль в зависимости от марки применяемого огнетушащего порошка предназначен для тушения пожаров классов А (горение твердых веществ), В (горение жидких веществ), С (горение газообразных веществ) по ГОСТ 27331-87 а также электрооборудования, находящегося под напряжением, и применяется в автоматических установках порошкового тушения модульного типа для защиты производственных, складских и бытовых помещений как для защиты отдельных пожароопасных участков, так и всей площади или объема защищаемого помещения.

2.2 Модуль не предназначен для тушения загораний веществ, горение которых может происходить без доступа воздуха, а также горящих металлов и металлоорганических соединений.

2.3 Модуль не предназначен для применения во взрывоопасных зонах, для тушения загораний веществ, горение которых может происходить без доступа воздуха, а также горящих металлов и металлоорганических соединений

в цепи питания электромагнита не должен превышать 10А.

2.4 Модули соответствуют климатическому исполнению УХЛ категории размещения 2 по ГОСТ 15150.

3 Основные технические данные

Т а б л и ц а 2- Основные технические данные

Наименование параметра	Значение параметра
1. Огнетушащая способность модуля: а) для очага пожара класса В: - защищаемая площадь, м ² , не более - защищаемый объем, м ³ , не более - максимальный ранг очага пожара класса В б) для очага пожара класса А: - защищаемая площадь, м ² , не более - защищаемый объем, м ³ , не более	128* 192** 233В – два очага 128* 192**
2. Время действия, с	от 1 до 15 с (КД – 1)
3. Быстродействие, с	от 1 до 10 с (Б – 2)
4. Диапазон температуры эксплуатации, °С	от минус 40 до +50
5. Марка и масса огнетушащего вещества, кг: - Вексон-АВС 70 Модуль ТУ 2149-238-10968286-2011 - Волгалит-АВСЕ ТУ 2149-005-57847408-2015.	80±4,0
6. Рабочий газ: - воздух с точкой росы не выше - азот с точкой росы не выше	-50°С -50°С
Вместимость корпуса, л	95 ⁺⁴
7. Масса модуля полная (с огнетушащим веществом), кг	135±7
8. Масса остатка огнетушащего вещества после срабатывания, %, не более	15
9. Максимальное рабочее давление в корпусе (Р _{раб.}), МПа	1,6
10. Давление срабатывания предохранительного клапана, МПа	1,84
11. Параметры электрического пуска модуля - номинальное значение потребляемого тока при напряжении питания 24 В и температуре электромагнита 20 °С, А - напряжение питающей сети, В, род тока - номинальное активное сопротивление катушки, Ом - допустимый ток проверки катушки, А, не более - минимальная длительность включающего импульса, с	0,21 24±5, пост 114 0,025 1
12. Давление в корпусе модуля при вскрытии пусковой мембраны, МПа	1,4±0,2
13. Габаритные размеры модуля, мм, не более: - высота, - длина, - ширина	1340 522 435
14. Давление зарядки рабочим газом при температуре окружающей среды (20±5)°С, МПа	13,0±0,5
15. Давление вытесняющего газа в пусковом баллоне в диапазоне температур эксплуатации, МПа	10,0÷15,0
16. Усилие приведения модуля в действие в ручную, Н, не более	100
17. Срок службы, лет	20
18. Вероятность безотказной работы (ГОСТ 27.403-2009)	0,95

*) Защищаемая площадь модуля и конфигурация распыла огнетушащего вещества (масштабное изображение области, в которой достигаются условия тушения) в зависимости от вариантов размещения, типов и количества насадков-распылителей приведена в обязательном приложении А.

**) Защищаемый объем при высоте размещения распылителей (5±0,1) м.

Защищаемый объем, в котором достигаются условия тушения, приведен в обязательном приложении Б.

4 Комплектность

Т а б л и ц а 3 - Комплектность

Обозначение изделия	Наименование изделия	Кол.	Примечание
<i>Сборочные единицы и детали для монтажа</i>			
-	Собственно модуль	1 шт.	
-	Огнетушащий порошок в упаковке завода-изготовителя	80±2 кг	Для установок, поставляемых незаправленными
МАУПТ-100.401	Насадок	-	Тип и количество насадков определяется при заказе
МПП-100.350	Насадок НР-3.8	-	
МПП-100.410	Насадок НР-6.12	-	
МПП-100.450	Насадок НРГ 50	-	
МПП-100.460	Насадок НР 25-5	-	
МПП-100.470	Насадок НР 25-6	-	
МПП-100.480	Насадок НР 32-6	-	
<i>Документация</i>			
МПП-100.000.07-01 РЭ	Руководство по эксплуатации	1 шт.	
СЕРД.677139.007РЭ	Руководство по эксплуатации (Электромагнит ЕА45СП Вз)	1 шт.	

5 Описание и работа

5.1 Устройство и работа

5.1.1 Общий вид модуля приведен на рисунке 1.

Модуль состоит из корпуса поз.3 для хранения огнетушащего порошка и источника рабочего газа (баллона) поз. 9 с ЭЗПУ-8-М поз. 7., и пусковой мембраны поз.10.

Пусковая мембрана поз. 10 предназначена для создания требуемого давления в корпусе модуля, необходимого для выброса огнетушащего порошка в распределительный трубопровод поз. 1.

ЭЗПУ-8-М поз.7 установленное на баллоне поз.2 имеет заправочный манометрический узел с манометром поз. 8.

Заправочный манометрический узел состоит из штуцера 1 (см. рис.3), внутри него находится затвор 2, который прижимается гайкой 3. Узел заправки предназначен для перекрытия канала к полости высокого давления при замене манометра 6, а также для заправки баллона газом-вытеснителем.

Общий вид электромагнитного запорно-пускового устройства приведён на рис. 2

Для предотвращения случайного срабатывания модуля (при транспортировке, монтаже, пусконаладочных работах) на ЭЗПУ-8-М предусмотрен стопор поз. 9 (см. рис.2).

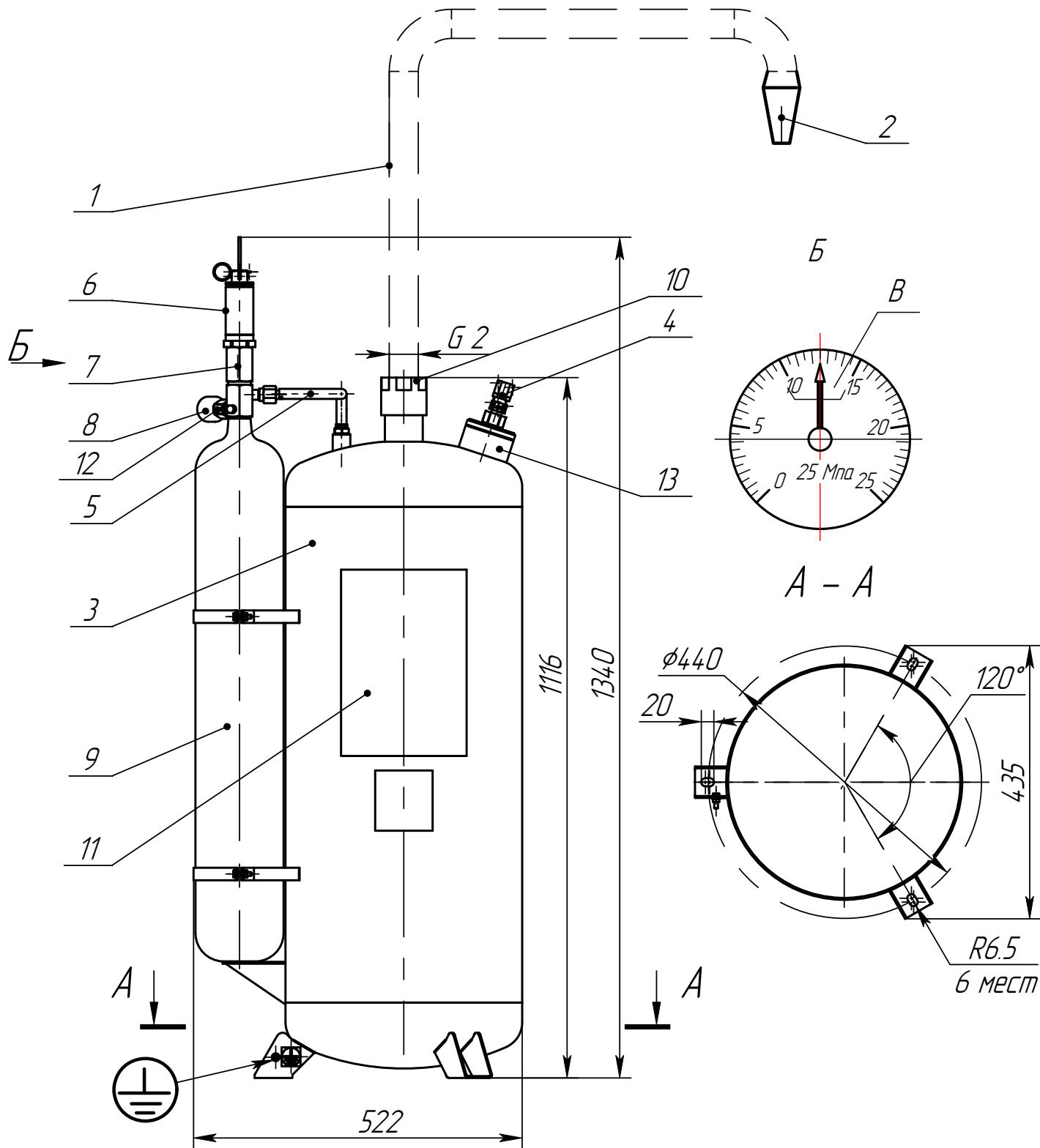
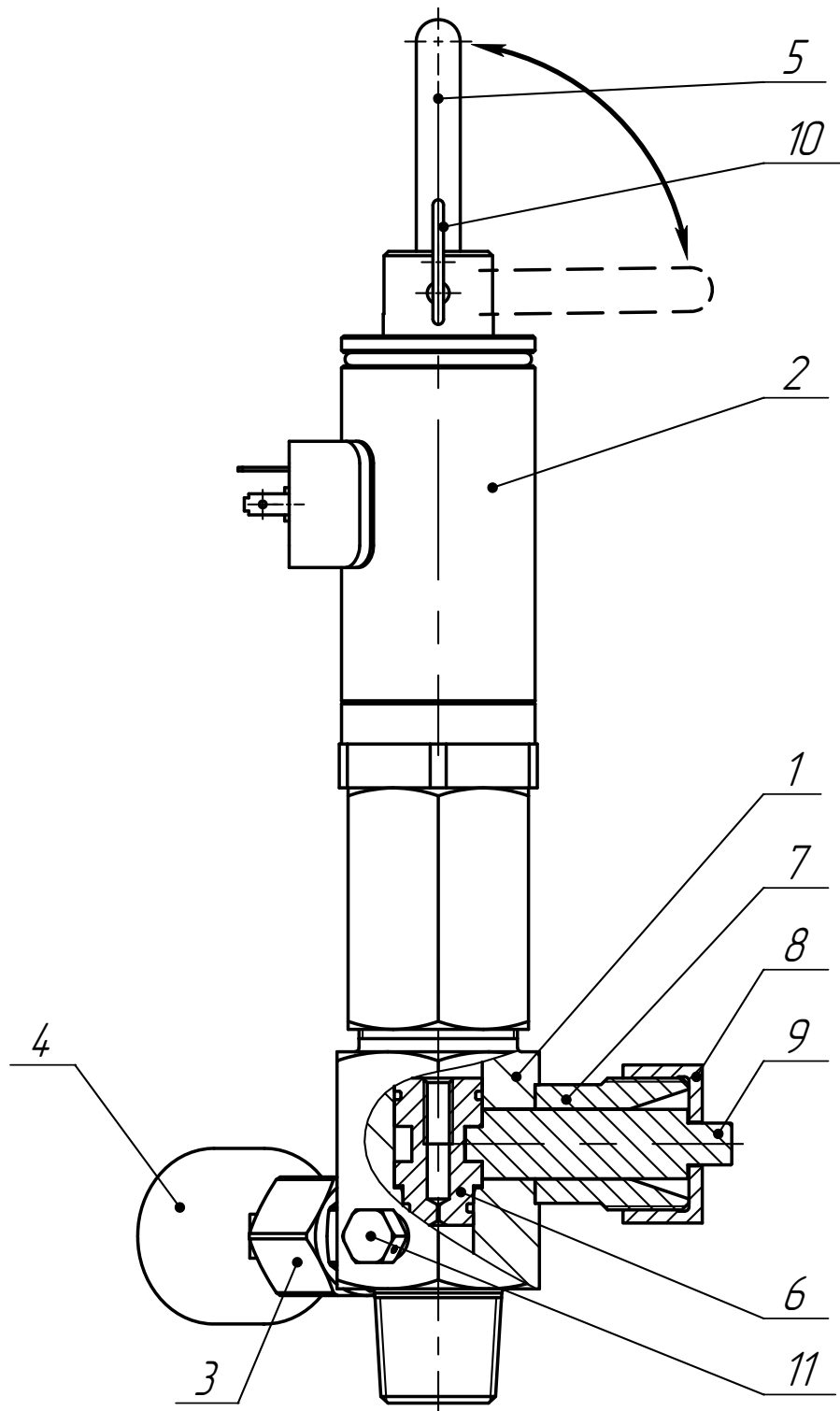


Рисунок 1. Общий вид модуля МПП-100-08

В - область допустимых значений давления зарядки баллона

1 – распределительный трубопровод, 2 – насадок, 3 – корпус,
 4 – предохранительный клапан, 5 – трубопровод (РВД), 6 – электромагнит,
 7 – ЭЗПУ-8-М, 8 – манометр, 9 – баллон,

10 – пусковая мембрана, 11 – этикетка, 12- заправочный узел, 13- заправочная горловина.



1 - корпус, 2 – электромагнит, 3 – имеет заправочный манометрический узел, 4 – манометр, 5 – рукоятка, 6 – затвор, 7 - штуцер, 8 – гайка, 9 – стопор, 10 – чека, 11 – МПУ-8.

Рисунок 2. Запорно-пусковое устройство электромагнитное

Электромагнит (ЕА45СП) имеет не взрывозащищённое исполнение. Его описание и работа, технические характеристики и прочие данные приведены в руководстве по эксплуатации СЕРД.677139.001 РЭ. При поставке модуля электромагнит в ЭЗПУ-8-М не устанавливается. Взамен него установлена заглушка.

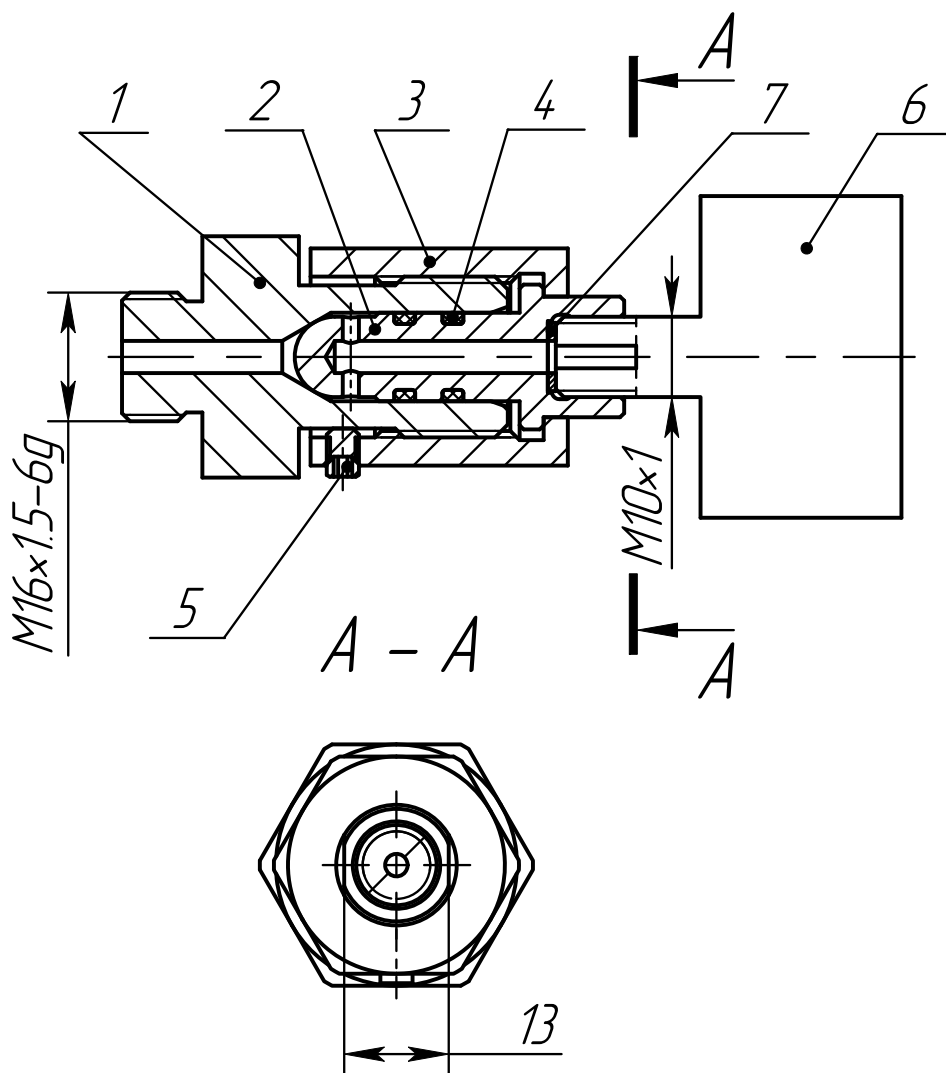


Рис. 3. Заправочный манометрический узел.

1 - штуцер, 2 - затвор, 3 - гайка, 4 - кольца уплотнительные, 5 – стопор, 6 – манометр, 7 – кольцо уплотнительное.

5.1.2 Модуль устанавливать на полу и крепить к полу анкерными болтами М 12. Глубина заделки анкерных болтов в пол (фундамент) не менее 150 мм.

Момент затяжки гаек анкерных болтов 20-24 Н×м.

5.1.3 Подводящий трубопровод стыкуется к присоединительному узлу, в котором стоит пусковая мембрана поз.10.

5.1.4 При возникновении пожара электрический импульс поступает на электромагнит, после чего происходит срабатывание ЭЗПУ-8-М, и рабочий газ из баллона через трубопровод поз. 5 поступает в корпус модуля поз. 3.

После повышения давления в корпусе до рабочего значения происходит вскрытие пусковой мембраны поз. 10, и огнетушащий порошок поступает в распределительный трубопровод и далее через насадки поз. 2 на защищаемую площадь (в защищаемый объем).

5.1.5 С целью обеспечения безопасности при повышении давления в корпусе сверх рабочего предусмотрен предохранительный клапан поз. 4.

5.1.6 Основной режим работы модуля - автоматический, когда электрический сигнал на

срабатывание поступает от установки пожарной сигнализации объекта.

Для сработки модуля в ручном режиме необходимо выдернуть чеку поз.10 рис.2 и перевести рукоятку поз.5 в положение открыто.

6 Использование по назначению

6.1 Общие положения

6.1.1 Размещение и обслуживание модуля на объекте должно производиться в соответствии с требованиями ГОСТ 12.4.009-83 ССБТ “Пожарная техника для защиты объектов. Основные виды, размещение и обслуживание”.

6.1.2 Монтаж модуля и распределительного трубопровода на месте эксплуатации, электрическая стыковка модуля и устройства ручного пуска должны производиться в соответствии с проектом системы пожарной защиты объекта, разрабатываемым специализированной организацией.

При проектировании системы порошкового пожаротушения модульного типа конфигурация трубопроводов в зависимости от вариантов размещения модуля должна отвечать следующим требованиям:

- для трубопроводов использовать стальные трубы в соответствии с требованиями п.10.2.11 СП485.1311500.2020 Раздел "Порошковое пожаротушение";

- длина подводящего трубопровода (d_{y50}) не более 20 м;

- насадки в зависимости от размеров защищаемой площади, количества и типов насадков располагать на распределительном трубопроводе в соответствии с рисунками обязательного приложения А;

ВНИМАНИЕ! Ориентация насадков должна соответствовать положениям, приведенным на рисунках обязательного приложения А;

- горизонтальный участок трубопровода необходимо прокладывать с уклоном не менее 1:100 в сторону насадков;

- расстояние от насадка до узла крепления соответствующего трубопровода не более 0,5 м;

- расстояние между элементами крепления трубопроводов должно быть не более 3 м.

6.1.3 Монтаж и обслуживание модуля в составе автоматической установки пожаротушения (зарядка (перезарядка) огнетушащим порошком и рабочим газом перед вводом в эксплуатацию и после срабатывания, контроль электрической системы запуска, техническое обслуживание и т.д.) должны производиться только изготовителем или специализированными организациями, имеющими соответствующие разрешение, действующие на территории РФ.

6.2 Меры безопасности

6.2.1 Все работы с модулем должны производиться с соблюдением требований безопасности действующих ПУЭ, а также Федеральных норм и правил в области промышленной безопасности «Правила промышленной безопасности опасных производственных объектов, на которых используется оборудование, работающее под избыточным давлением» (далее - ФНП).

6.2.2 После установки на месте эксплуатации модуль должен быть заземлен в соответствии с требованиями ПУЭ. Присоединение к заземляющему устройству объекта производить проводом со стандартным наконечником с использованием крепежных элементов, предусмотренных на корпусе модуля. Место заземления показано на рисунке 1.

6.2.3 Лица, допущенные ко всем работам с модулем, должны изучить конструкцию модуля, содержание настоящего РЭ, инструктивные и запрещающие надписи, нанесенные на корпусе модуля и на узле вскрытия.

6.2.4 Установку модуля производить в местах, исключающих возможность механических повреждений и попадания на них прямых солнечных лучей, а также на расстоянии от нагревательных приборов не менее 1 м - для корпуса модуля.

Не допускается загромождение подступов к устройству ручного пуска модуля.

6.2.5 Устройство ручного пуска установки должно быть опломбировано.

6.2.6 ЗАПРЕЩАЕТСЯ:

- ЭКСПЛУАТИРОВАТЬ МОДУЛЬ БЕЗ ПРОВЕДЕНИЯ ТЕХНИЧЕСКОГО ОБСЛУЖИВАНИЯ;
- ЭКСПЛУАТИРОВАТЬ МОДУЛЬ ПОСЛЕ ИСТЕЧЕНИЯ СРОКА ПЕРЕОСВИДЕТЕЛЬСТВОВАНИЯ КОРПУСА МОДУЛЯ И БАЛЛОНА С РАБОЧИМ ГАЗОМ;
- ПРОВОДИТЬ ТЕХНИЧЕСКОЕ ОБСЛУЖИВАНИЕ МОДУЛЯ ПРИ ВКЛЮЧЕННОЙ СИСТЕМЕ АВТОМАТИЧЕСКОГО ЗАПУСКА;
- СРЫВАТЬ ПЛОМБЫ, РАЗБИРАТЬ ЧАСТИ МОДУЛЯ НЕ ОТКЛЮЧИВ МОДУЛЬ ОТ СИСТЕМЫ ЭЛЕКТРИЧЕСКОГО ЗАПУСКА;
- СРЫВАТЬ ПЛОМБУ, РАЗБИРАТЬ ПРЕДОХРАНИТЕЛЬНЫЙ КЛАПАН;
- ИСПРАВЛЯТЬ КАЖУЩИЕСЯ ДЕФЕКТЫ ИЗДЕЛИЯ.

6.3 Подготовка к использованию

6.3.1 Модуль размещать в защищаемом помещении либо в соседнем помещении в соответствии с проектом на автоматические установки пожаротушения.

6.3.2 Модуль установить на месте эксплуатации вертикально, и закрепить к полу (см. рисунок 1) согласно и п. 5.1.2. настоящего РЭ.

6.3.3 Произвести зарядку модуля огнетушащим порошком в количестве, соответствующем требованиям п. 5 таблицы 1 (если модуль поставляется не заправленным).

6.3.4 Собрать распределительный трубопровод в соответствии с проектом на автоматические установки пожаротушения.

До стыковки трубопровода с модулем и установки насадков продуть распределительный трубопровод воздухом с избыточным давлением 0,02-0,03 МПа (0,2-0,3 кгс/см²).

Присоединить к модулю распределительный трубопровод и установить насадки в зависимости от вариантов размещения, приведенных в обязательном приложении А, соблюдая их ориентацию.

6.3.5 После установки на месте эксплуатации модуль должен быть заземлен в соответствии с требованиями действующих ПУЭ. Присоединение к заземляющему устройству объекта производить проводом со стандартным наконечником с использованием крепежных элементов, предусмотренных на модуле. Место заземления показано на рисунке 1.

6.3.6 Установить на ЭЗПУ-8-М электромагнит.

Проверить перед установкой электромагнита:

- 1) соответствие исполнения электромагнита требуемому;
- 2) соответствие напряжения электромагнита напряжению питающей сети;
- 3) срабатывание и взведение электромагнита вручную и от источника питания без установки на запорно-пусковое устройство;
- 4) взведённое состояние (красная линия на штоке не должна быть видна);
- 5) отсутствие срабатывания электромагнита во взведённом состоянии при подаче тока проверки.

Для подключения электромагнита к питающей сети необходимо к кабелю присоединить розетку EN 175301-803 (DIN 43650 А). Использовать трёхжильный кабель с медными жилами, сечение жил кабеля 0,75...1,5 мм². Наружный диаметр кабеля 5...9 мм.

ВНИМАНИЕ! ЗАПРЕЩАЕТСЯ СОЕДИНЯТЬ И РАЗЪЕДИНЯТЬ РОЗЕТКУ С ВИЛКОЙ ПОД НАПРЯЖЕНИЕМ!

Электромагнит необходимо заземлить через заземляющий контакт в розетке DIN 43650 А. Присоединить вилку магнита к розетке при помощи винта М3, входящего в комплект. Усилия затяжки винта должно составлять 0,2...0,25 Нм.

Электромагнит устанавливать на запорно-пусковое устройство во взведённом состоянии.

Схема электрическая принципиальная электромагнита приведена в приложении Д.

6.3.7 Открутить гайку поз.8 рис.2, извлечь стопор поз.9. Пристыковать РВД поз.5 рис.1., Стопор и гайку убрать в ЗИП.

6.4 Использование изделия

6.4.1 Срабатывание модуля производится автоматически.

6.4.2 При необходимости произвести срабатывание модуля в ручном режиме согласно п. 5.1.6.

6.4.3 После срабатывания модуля необходимо восстановить его работоспособность, с привлечением специализированной организации, имеющей соответствующую лицензию, действующие на территории РФ, согласно технической документации с использованием деталей и огнетушащего порошка, рекомендованных заводом изготовителем.

7 Техническое обслуживание

7.1 Организация работ по техническому обслуживанию

7.1.1 В настоящем разделе изложены правила и порядок технического обслуживания (ТО). Правильное и своевременное обслуживание модуля в процессе эксплуатации позволит сохранить его надежность.

7.1.2 Техническое обслуживание модуля необходимо предусмотреть с момента сдачи его в эксплуатацию.

7.1.3 Работы по техническому обслуживанию должны быть выполнены специализированными организациями, при условии заключения договора на проведение данных работ, или специализированными службами объекта. В обоих случаях специализированная организация или служба объекта должны обладать правом на проведение данных работ в соответствии с действующим законодательством Российской Федерации.

7.1.4 При проведении работ по техническому обслуживанию, необходимо руководствоваться требованиями настоящего руководства, ГОСТ Р 59636-2021 и другими действующими нормативными документами.

7.1.5 Проведенные работы по техническому обслуживанию должны фиксироваться в журнале регистрации работ по ТО. Страницы журнала должны быть прошиты, пронумерованы и скреплены печатью.

7.1.6 Работы по техническому обслуживанию должны быть организованы с учетом мер безопасности, изложенных в тексте настоящего руководства, в частности, в п.6.2.

7.2 Порядок технического обслуживания.

7.2.1 Для поддержания работоспособности модуля после сдачи его в эксплуатацию предусматриваются следующие виды технического обслуживания (ТО):

- ежемесячное техническое обслуживание (ТО-1);
- ТО, выполняемое раз в год (ТО-2);
- ТО, выполняемое раз в 5 лет (ТО-3);
- ТО, выполняемое раз в 10 лет (ТО-4).

7.2.2 Объем ТО приведен в табл. 4.

Наименование работы и объекта ТО	Вид ТО			
	ТО-1	ТО-2	ТО-3	ТО-4
1. Внешний осмотр, проверка наличия пломб на ЭЗПУ	+	+	+	+
2. Контроль давления зарядки баллона газом-вытеснителем	+	+	+	+
3. Проверка качества монтажа электрической системы запуска.	-	+	+	+
4. Проверка работы предохранительного клапана	-	-	+	+
5 Освидетельствование баллона в соответствии с требованиями ФНП ОРПД.	-	-	+	+
6. Освидетельствование корпуса модуля. Гидравлическое испытание пробным давлением.	-	-	-	+
7 Перезаправка модуля огнетушащим порошком	-	-	-	+
8 Замена электромагнита.	-	-	-	+

П р и м е ч а н и е. Корпус модуля - сосуд, работающий под давлением, не подлежит учёту в органах Ростехнадзора согласно ФНП ОРПД.

Освидетельствование баллона для рабочего газа, проводить через каждые 5 лет с даты изготовления указанной в паспорте на баллон.

Перегазификацию модуля огнетушащим порошком производить в соответствии со сроком годности порошка, указанном в п.12 данного руководства по эксплуатации.

7.2.3 ТО-1 проводить визуально.

Давление зарядки баллона рабочим газом контролировать по манометру поз. 8 (рисунок 1). Значение давления зарядки в зависимости от температуры окружающего воздуха должно соответствовать значениям, приведенным в таблице 5. При необходимости дозаправить баллон.

Данные о проведении ТО-1 заносить в журнал ежедневного технического обслуживания установок пожаротушения.

7.2.4 Работы по ТО-2 - ТО-4 проводятся обслуживающей организацией.

Руководство по эксплуатации предохранительного клапана приведено в приложении В настоящего РЭ, результаты проверки и регулировки клапана КП-8, заносятся в таблицу В4.

Отметку о проведении ТО-2 – ТО-4 сделать в таблицах приложения Г.

7.2.5. Замену манометра в заправочном узле производить в следующей последовательности:

- распломбировать манометр;
- затянуть гайку 3 рис.3 до упора ;
- фиксируя от поворота затвор 2, демонтировать манометр 6. Установить другой манометр в затвор, заменив уплотнительное кольцо 7 (при необходимости) . Отвернуть гайку 2 на 1 оборот;

- контролировать показания манометра и герметичность соединения обмыливанием в течение 5 мин;

- опломбировать манометр.

Т а б л и ц а 5 Допустимые значения давления в баллоне с рабочим газом

Температура окружающего воздуха, °С	Допустимые значения давления, МПа
От - 40 до - 30	От 9,5 до 11
Св. -30 до -20	Св. 10 до 11,5
Св. -20 до -10	Св. 10,5 до 12
Св. -10 до 0	Св. 11 до 12,5
Св. 0 до +10	Св. 11,5 до 13
Св. +10 до +20	Св. 12 до 13,5
Св. +20 до +30	Св. 12,5 до 14
Св. +30 до +40	Св. 13 до 14,5
Св. +40 до +50	Св. 13,5 до 15

7.2.6 Запас огнетушащего порошка необходимо хранить в упаковке завода-изготовителя в сухом, крытом, проветриваемом помещении при температуре от минус 50 до +50 °С.

7.2.7. Руководство по эксплуатации предохранительного клапана приведено в приложении В.

ВНИМАНИЕ! ЭКСПЛУАТАЦИЯ МОДУЛЯ С ИСТЕКШИМ СРОКОМ ОСВИДЕТЕЛЬСТВОВАНИЯ БАЛЛОНА и КОРПУСА МОДУЛЯ ЗАПРЕЩАЕТСЯ.

8 Срок службы; гарантии изготовителя

8.1 Срок службы модуля - 20 лет с момента приемки.

Указанный срок службы действителен при соблюдении потребителем условий и правил эксплуатации, транспортирования и хранения, а так же требований действующей эксплуатационной документации.

Ресурс срабатываний модуля – не менее 10 в пределах срока службы.

8.2 Гарантии изготовителя:

- гарантийный срок эксплуатации - 2 года с момента продажи.

Указанные гарантийные сроки действительны при соблюдении требований действующей эксплуатационной документации.

В случае обнаружения дефектов в течение гарантийного срока должен быть составлен Акт, который направляется в адрес предприятия – изготовителя.

Предъявление рекламаций осуществляется согласно ГОСТ В15.703-2005.

В Акте должны быть указаны: заводской номер и дата изготовления модуля, дата начала эксплуатации и дата выхода модуля из строя, краткое описание неисправности.

Предприятие – изготовитель не принимает претензий:

- при отсутствии паспорта (руководства по эксплуатации совмещенного с паспортом) на модуль;

- при несоблюдении потребителем правил эксплуатации модуля.

9 Сведения об утилизации

Утилизацию модуля по истечении срока службы, а также утилизацию остатка огнетушащего порошка, осуществляет специализированная организация.

10. Транспортирование и хранение

10.1 Транспортирование модуля в упаковке предприятия-изготовителя может осуществляться любым видом транспорта на любые расстояния в соответствии с требованиями, изложенными в следующих документах:

- для автомобильного транспорта - "Общие правила перевозок грузов автомобильным транспортом" (утв. Минавтотрансом РСФСР 30.07.1971) (с изм. от 21.05.2007)

- для железнодорожного транспорта - «Правила перевозки грузов на железнодорожном транспорте» изд. РЖД Партнер Москва, 2003;

- для речного транспорта – «Кодекс внутреннего водного транспорта РФ» (КВВТ РФ) от 25.10.2001 № 136-ФЗ.

- для морского транспорта - «Правила безопасности морской перевозки грузов» (Зарегистрировано в Минюсте РФ 27.06.2003 № 4835)

- для авиационного транспорта – «Руководство по грузовым перевозкам на внутренних воздушных линиях Союза ССР» (РГП-85) Приказ МГА от 20.08.1984 года №31/и.

10.2 Допускается транспортировать модули без тары при обеспечении их защиты от механических повреждений, атмосферных осадков, прямых солнечных лучей. При этом модули должны устанавливаться вертикально, в один ряд, с креплением к жесткому основанию и (или) плотно прижатыми друг к другу. Контактующие поверхности должны быть защищены любым уплотнительным материалом.

10.3 Температура окружающего воздуха при транспортировании должна быть от минус 50 до +50 °С.

10.4 Модули могут храниться в не отапливаемых хранилищах, при отсутствии прямого воздействия солнечного излучения и атмосферных осадков при температурах от минус 50 до +50 °С.

10.5 Не разрешается хранение модулей вблизи нагревательных приборов, где температура превышает 50 °С.

10.6 При хранении модули располагать вертикально, в один ряд.

10.7 При поставке модулей без тары монтируемые на месте эксплуатации сборочные единицы и покупные изделия должны транспортироваться и храниться в упакованном виде в ящиках или в нестандартной таре.

11 Сведения о заправках модуля.

Данные о заправке огнетушащим порошком заносить в таблицу 6.

Т а б л и ц а 6

Марка огнетушащего порошка	Дата заправки	Штамп контролера	Срок годности
Волгалит-АВСЕ ТУ 2149-005-57847408-2015			10 лет

П р и м е ч а н и я:

1. При поставке модуля с порошком в упаковке завода-изготовителя дата заправки не проставляется.
2. При поставке модуля без порошка таблица не заполняется.

Перезаправку модуля огнетушащим порошком производить в соответствии со сроком годности порошка, указанном в таблице 6.

Данные о зарядке баллона рабочим газом заносить в таблицу 7.

Таблица 7.

№ п/п	Дата зарядки	Температура (t) °С	Избыточное давление (P), МПа	Подпись ответственного лица
1	2	4	5	6

12 Свидетельство о приемке, сведения о консервации и упаковке

Модуль «МПП (Н) Лавина»-100-08 -КД-1-БСГ-ЭМ-УХЛ-2–ТУ 28.99.39-005-93719474-2020

заводской номер _____,

Корпус МПП-100.100 заводской номер _____,

заправленный огнетушащим порошком (см. табл. 6), изготовлен и принят в соответствии с обязательными требованиями государственных стандартов, действующей технической документацией и признан годным к эксплуатации.

Модуль подвергнут консервации и упакован согласно требованиям ТУ.

Срок консервации - 1 год.

Дата консервации _____

Начальник ОТК

М.П. _____

(личная подпись)

(расшифровка подписи)

(год, число, месяц)

ПРИЛОЖЕНИЕ А

ЗАЩИЩАЕМАЯ ПЛОЩАДЬ МОДУЛЯ В ЗАВИСИМОСТИ ОТ ВАРИАНТОВ РАЗМЕЩЕНИЯ (обязательное)

А.1. Защищаемая площадь модуля в зависимости от вариантов размещения, размеров и конфигурации распределительного трубопровода, количества насадков МАУПТ-100.401 приведена в таблице А.1.

Т а б л и ц а А.1

Вариант размещения	Кол. насадков*, шт.	Угол наклона насадков, град.	Высота размещения насадков, м	Конфигурация распределительного трубопровода	Защищаемая площадь, м ² , не более	Примечание
1	4	0	2,5	Рис. А.2	60	Вариант 1а
			3,0		80	Вариант 1б
2	8	25	1,5	Рис. А.3	76	l=0,5 м (см. рис.)
					64	
3	10	25	1,5	Рис. А.4	96	l=0,5 м (см. рис.)
					80	

А.2. Защищаемая площадь модуля с насадками НР-3.8 и НР-6.12 в зависимости от вариантов размещения приведена в таблице А.2.

Т а б л и ц а А.2

Вариант размещения	Тип насадка	Кол. насадков*, шт.	Угол наклона насадка, град.	Конфигурация защищаемой площади	Высота размещения насадка Н, м	Защищаемая площадь, м ² , не более	Примечание
4	НР-3.8	1	50	Рис. А.5	3,0	84	
					4,2	87	
5	НР-3.8	1	25	Рис. А.6	3,0	16	S _{защ} =1,775Н ²
					7,0	87	
6	НР-3.8	1	0	Рис. А.7	4,0	16	См. табл. на рис. А.6
					8,0	64	
7	НР-6.12	1	60	Рис. А.8	4,2	66	
8	НР-6.12	1	0	Рис. А.9	6,0	16	
					9,0	38	
					12,0	64	

А.3. Защищаемая площадь модуля с горизонтальным размещением насадком НРГ 50 – 60 м² (вариант размещения 9 - см.рисунок А.10)

*) Указано количество насадков, применяющихся с одним модулем

А.4. Защищаемая площадь модуля с насадками НР-25.5, НР-25.6 и НР-32.6 в зависимости от вариантов размещения приведена в таблице А.3.

Т а б л и ц а А.3

Вариант размещения	Тип насадка	Кол. насадков*, шт.	Угол наклона насадка, град.	Конфигурация защищаемой площади	Высота размещения насадка Н, м	Защищаемая площадь одним насадком, м ² , не более	Максимальная защищаемая модулем площадь, М ² не более
10	НР-25.5	4	0	Рис. А.11	3,0-6,0	24	96
11	НР-25.5	6	0	Рис. А.12	4,6	21,5	128
12	НР-25.6	4	0	Рис. А.13	3,0-6,0	19	76
13	НР-32.6	2	0	Рис. А.14	3,0-6,0	36	72

** - тушения пролива ЛВЖ

А.5 Геометрические размеры насадков, приведенных в п. А.2-А.4 даны на рисунке А.1 и в таблице А.4.

Т а б л и ц а А.4

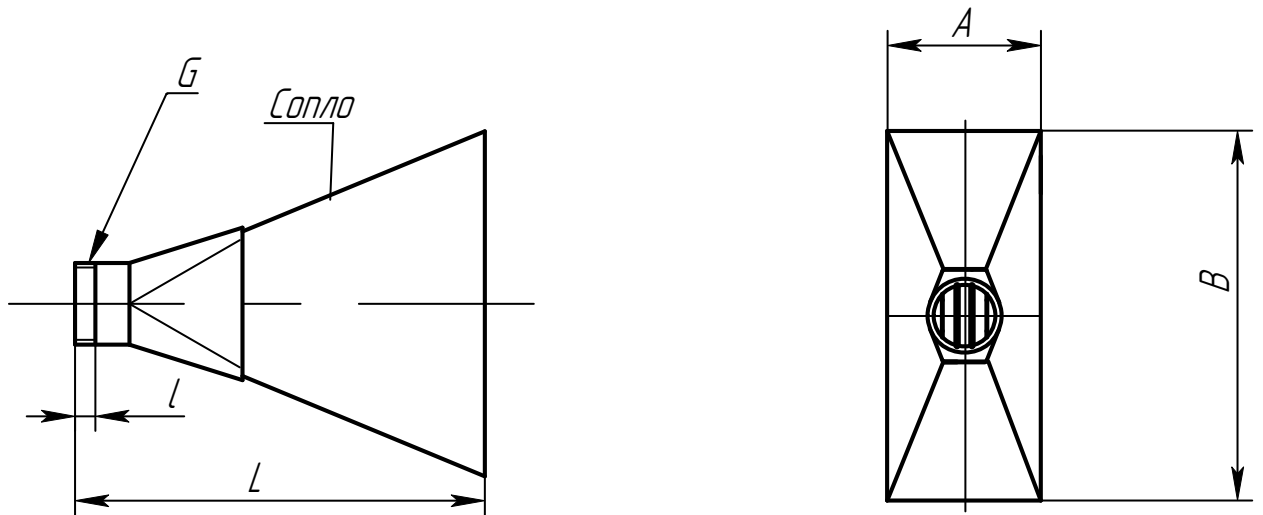
Тип насадка	Размер резьбы в дюймах	Количество сопл	Размеры, мм			
			L	l	A	B
НР-3.8	G2-B	16	330	15	180	260
НР-6.12	G2-B	9	250	15	110	140
НР-25.5	G1-B	9	115	15	71	75
НР-25.6	G1-B	9	115	15	50	64
НР-32.6	G1 1/4-B	9	185	15	105	120

А.6. Допуски на линейные и угловые размеры при установке насадков - ±3%.

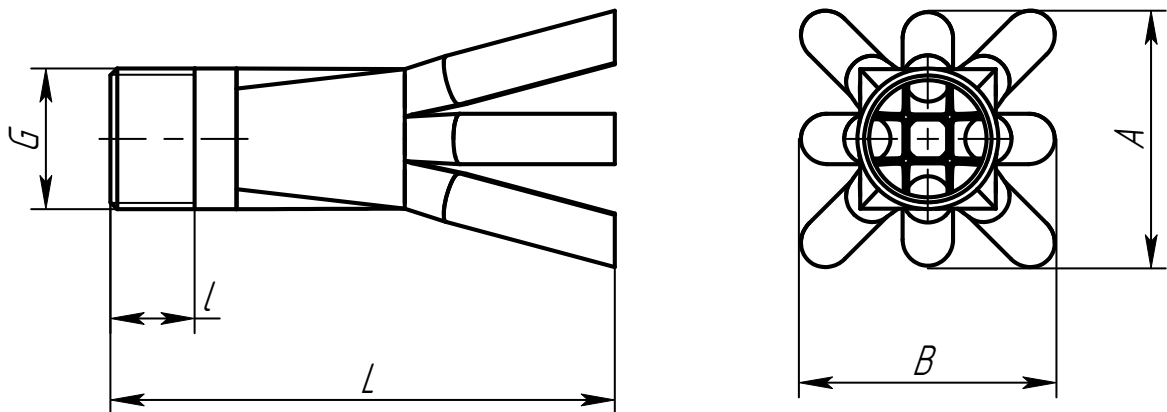
Для тушения пролива ЛВЖ и ГЖ применять насадки НР-32.6, НР-3.8 и НР-6.12 согласно методике «Насадки-распылители Лавина -НР». Характеристики и конфигурация защищаемой площади.

*) Указано количество насадков, применяющихся с одним модулем

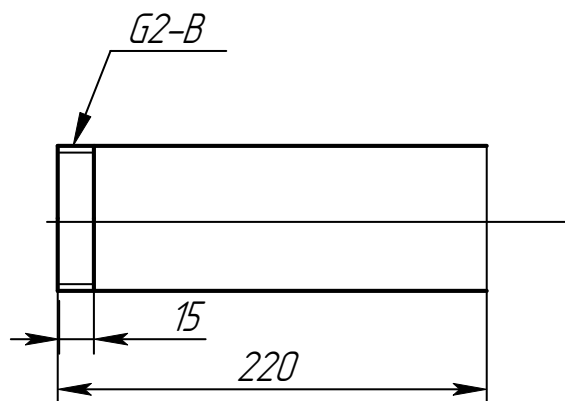
Общий вид насадок-распылителей типов: НР-3.8, НР-6.12



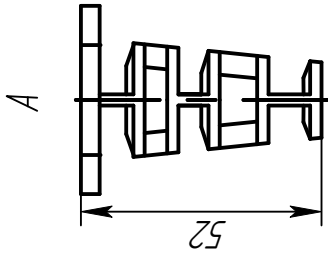
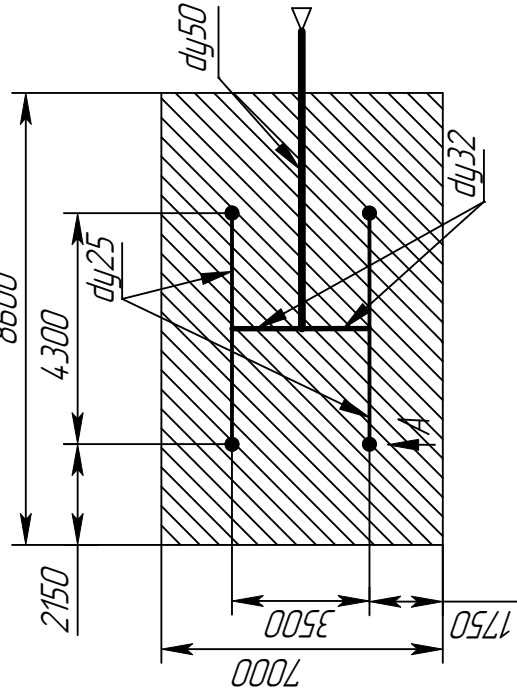
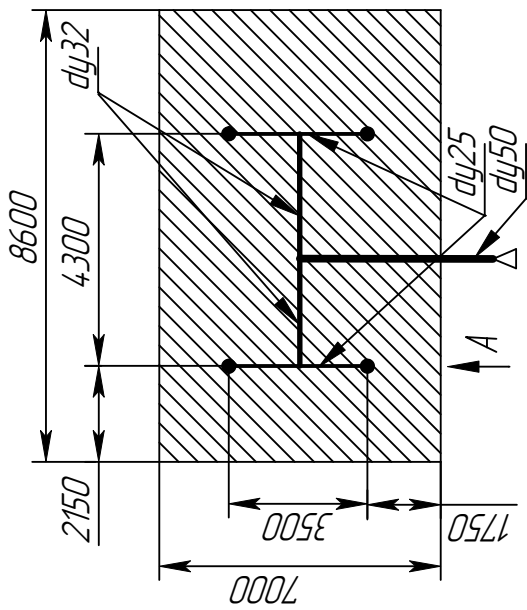
Общий вид насадок-распылителей типов: НР-25.5, НР-25.6, НР-32.6



Общий вид насадка-распылителя НРГ



Вариант размещения 1а – высота насадков от уровня пола (2500±100) мм



Вариант размещения 1б – высота насадков от уровня пола (3000±100) мм

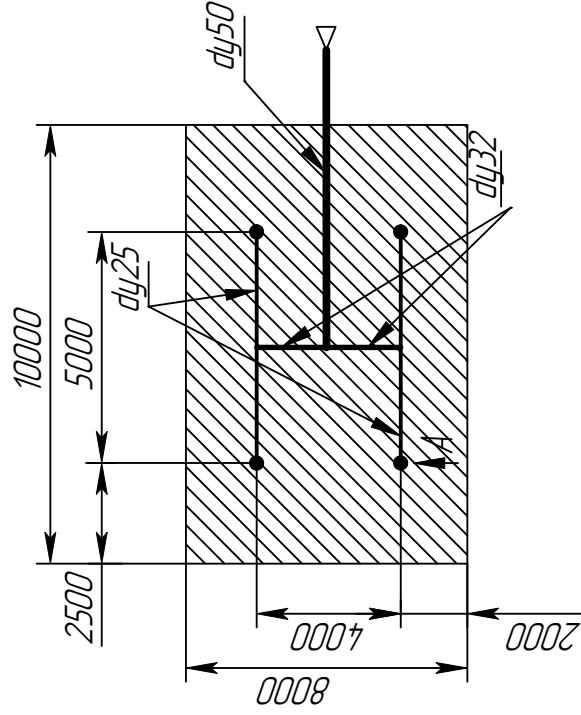
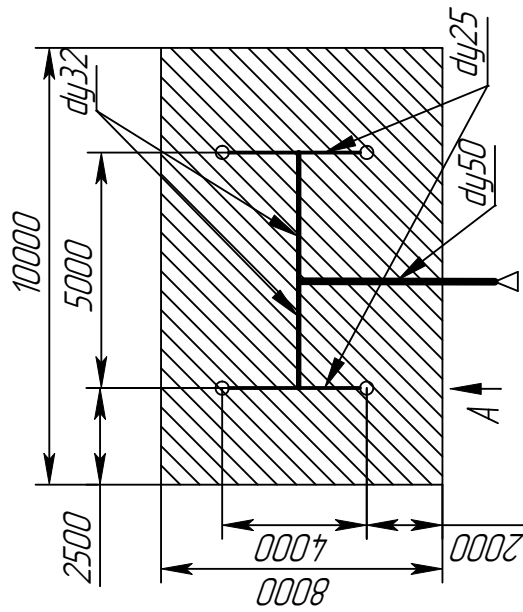


Рис. А.2 – конфигурация распределительного трубопровода и расположение насадков (вариант размещения 1)

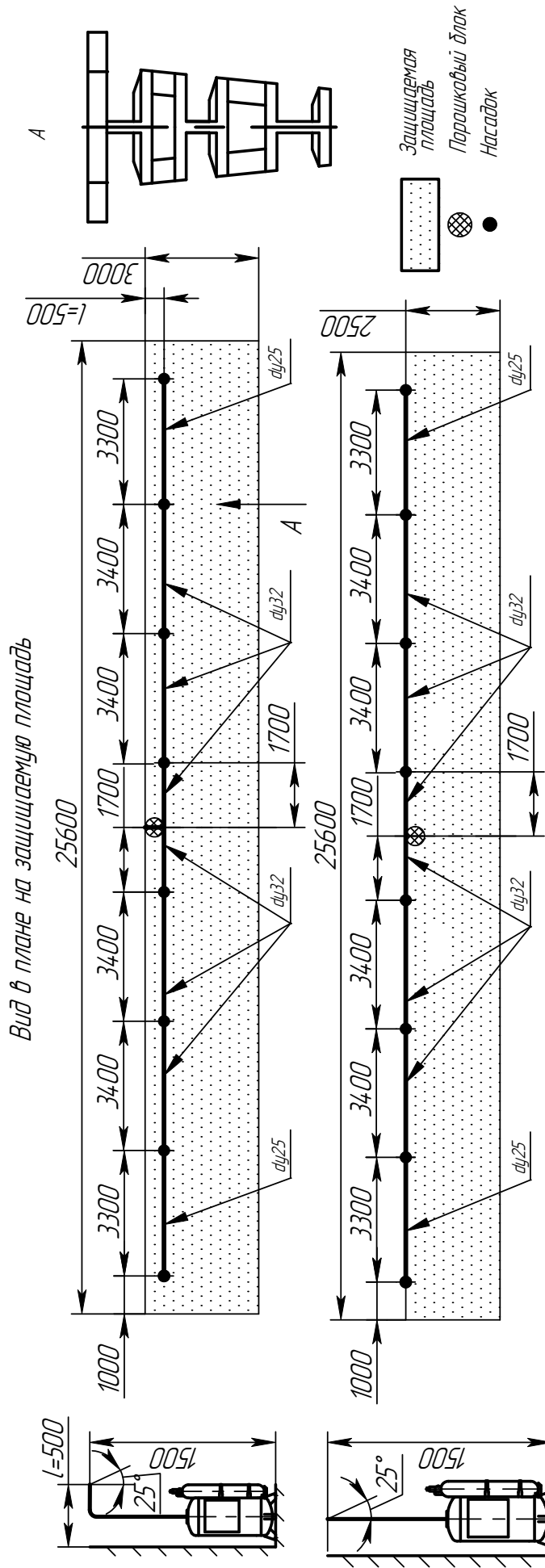


Рис. А.3 – Распределительный трубопровод и расположение насадков для варианта размещения 2

Вид в плане на защищаемую площадь

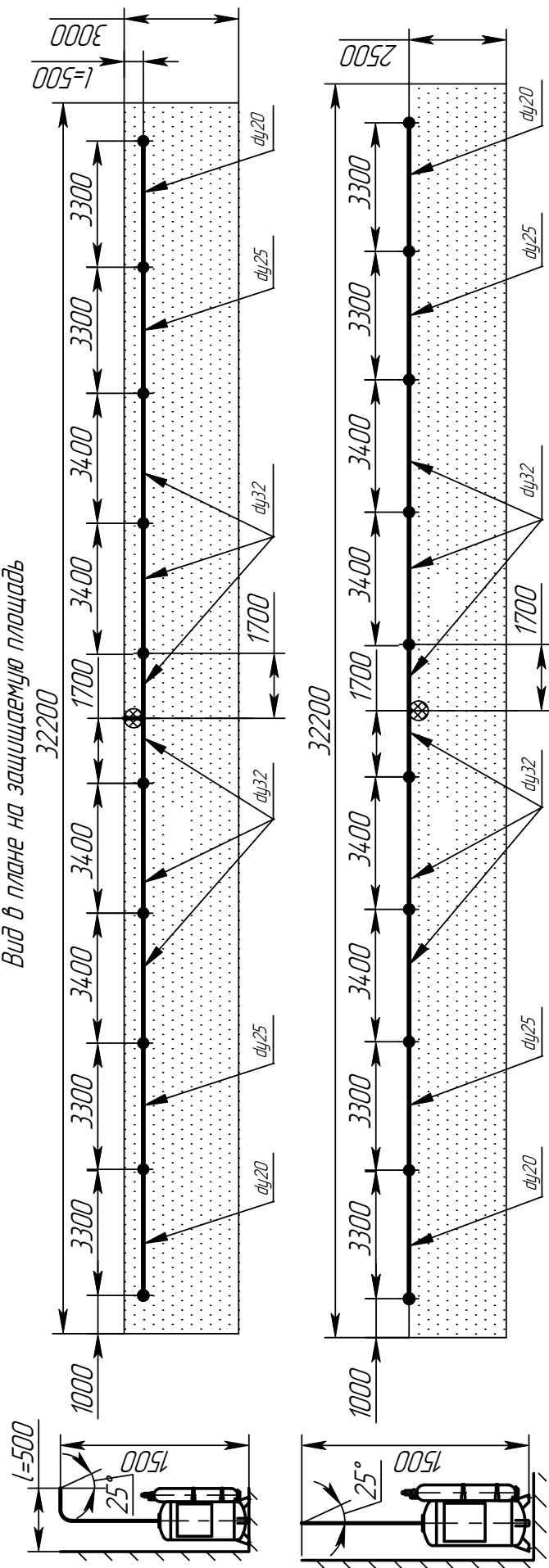
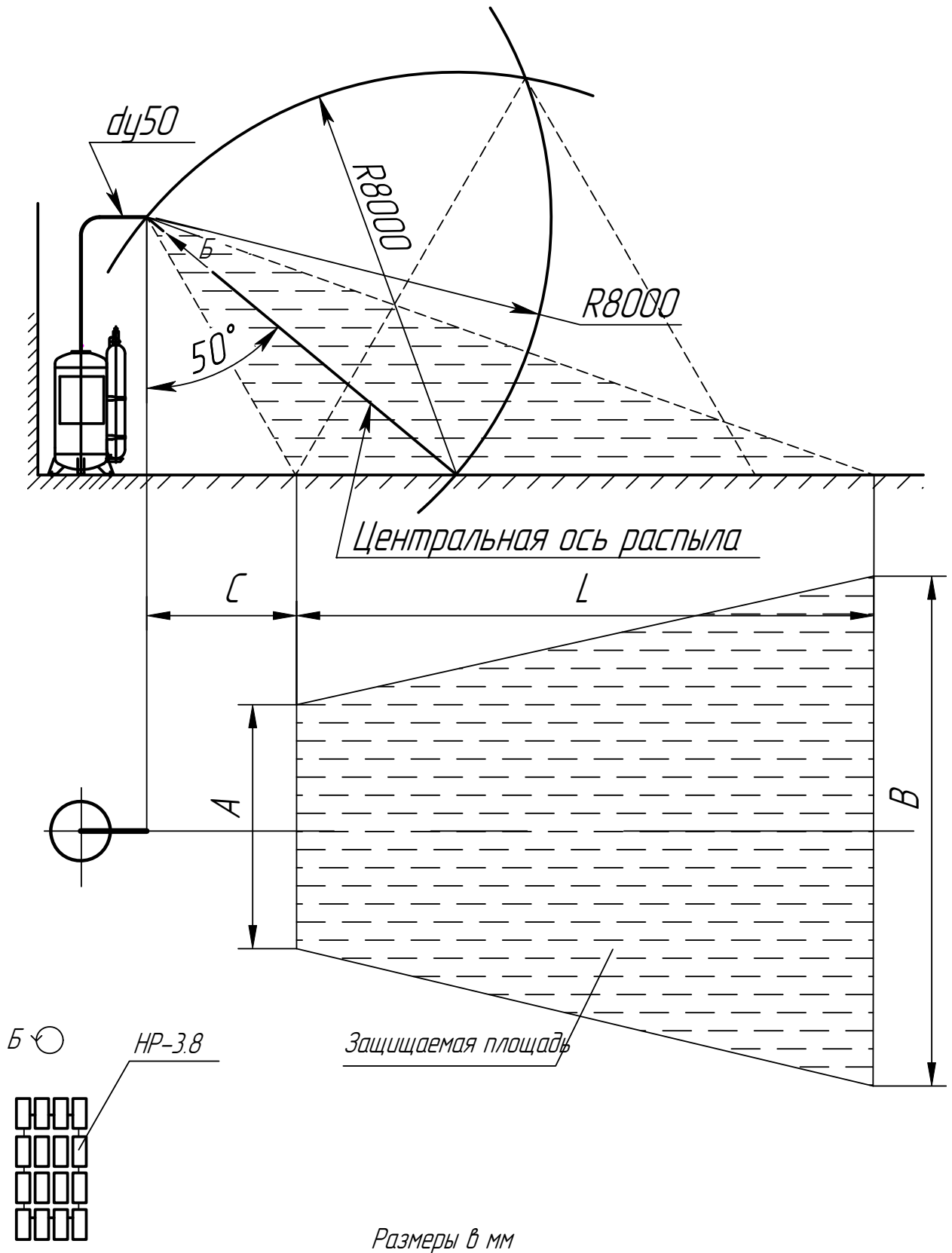


Рис. А.4 – Распределительный трубопровод и расположение насадков для варианта размещения 3



H	A	B	C	L	$S_{\text{защ. м}^2}$
3000	3000	11000	1500	12000	84
4200	4000	11000	2000	11600	87

Рис. А.5 – Конфигурация защищаемой площади модуля с насадком НР-3.8 (варианта размещения 4)

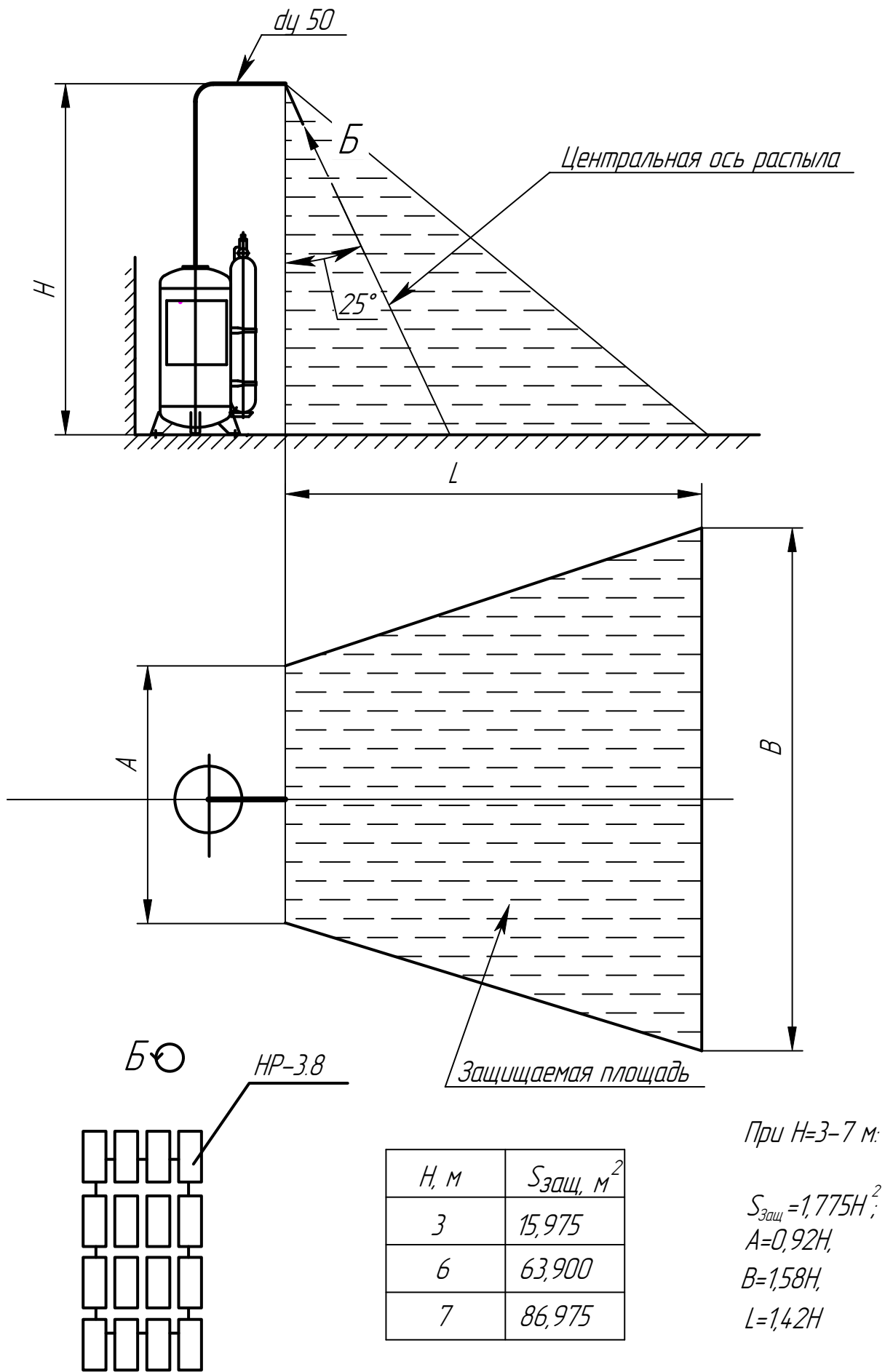


Рис. А.6 – Конфигурация защищаемой площади модуля с насадком HP-3.8
(варианта размещения 5)

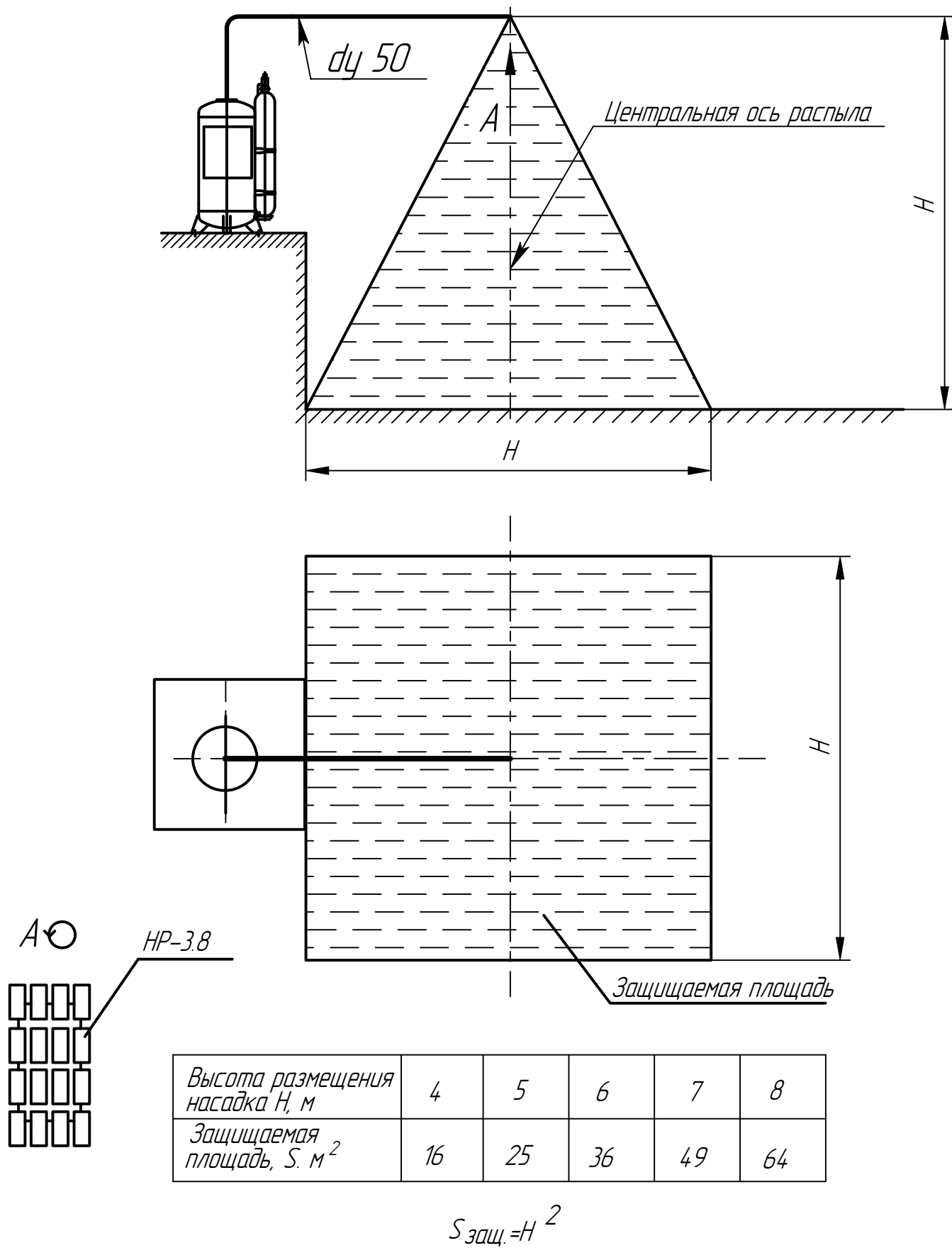


Рис. А.7 – Конфигурация защищаемой площади модуля с насадком HP-3.8.
(варианта размещения б)

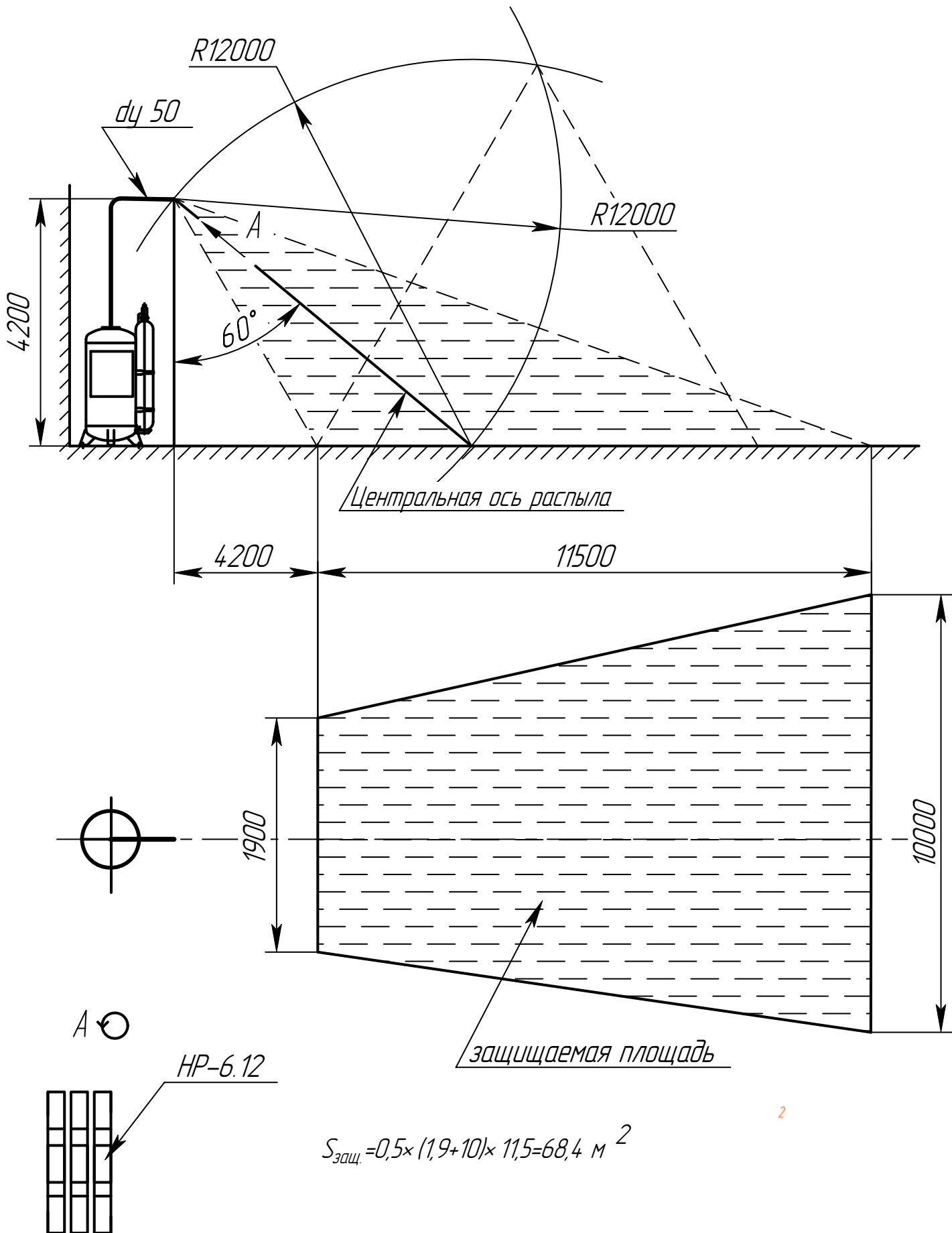
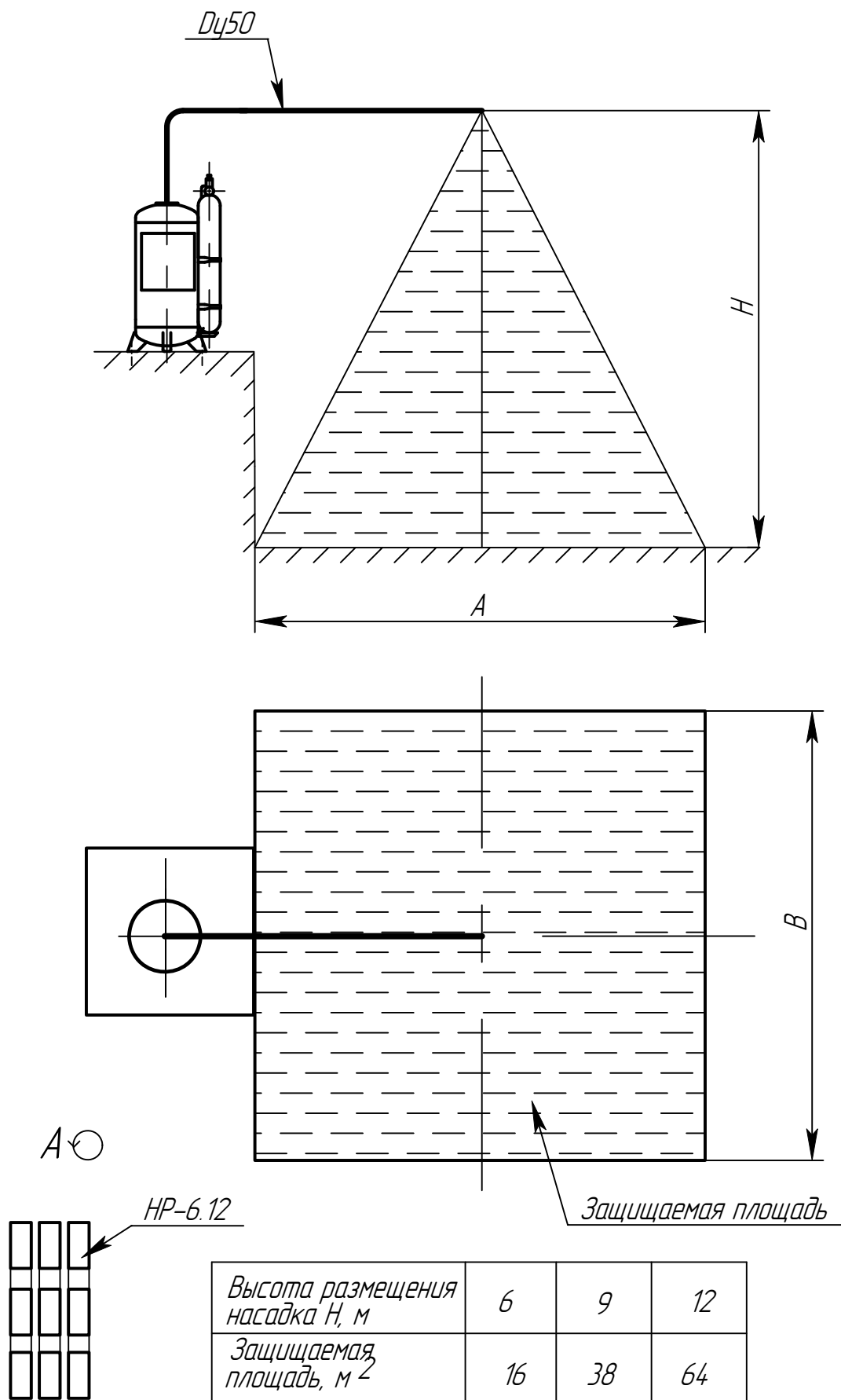


Рис. А.8 – Конфигурация защищаемой площади модуля с насадком HP-6.12 (варианта размещения 7)



*Рис. А.9 – Конфигурация защищаемой площади модуля с насадком HP-6.12.
(варианта размещения 8)*

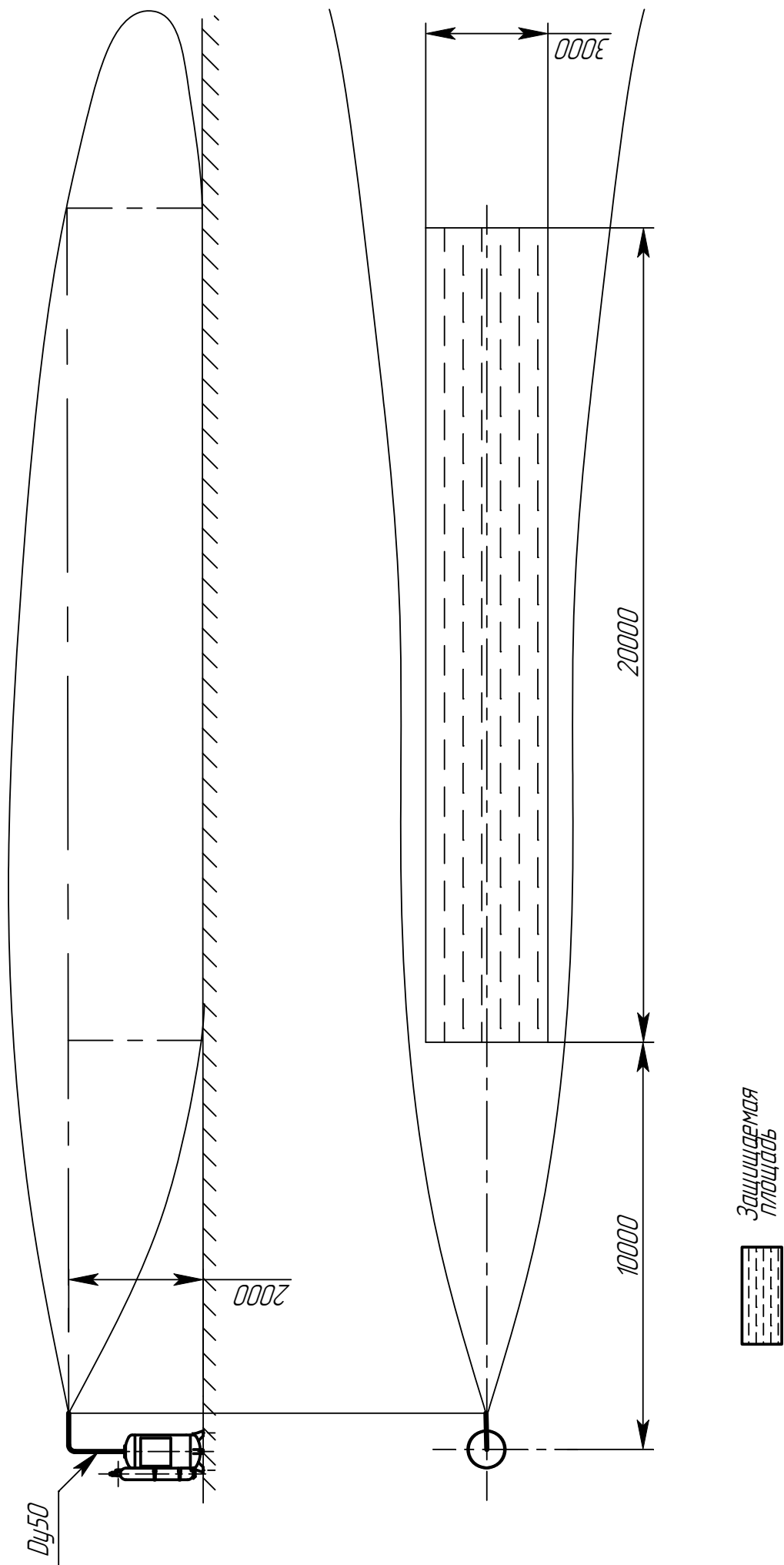


Рис. А.10 – Конфигурация защищаемой площади для модуля с горизонтальным насадком НРГ 50 (вариант размещения 9)

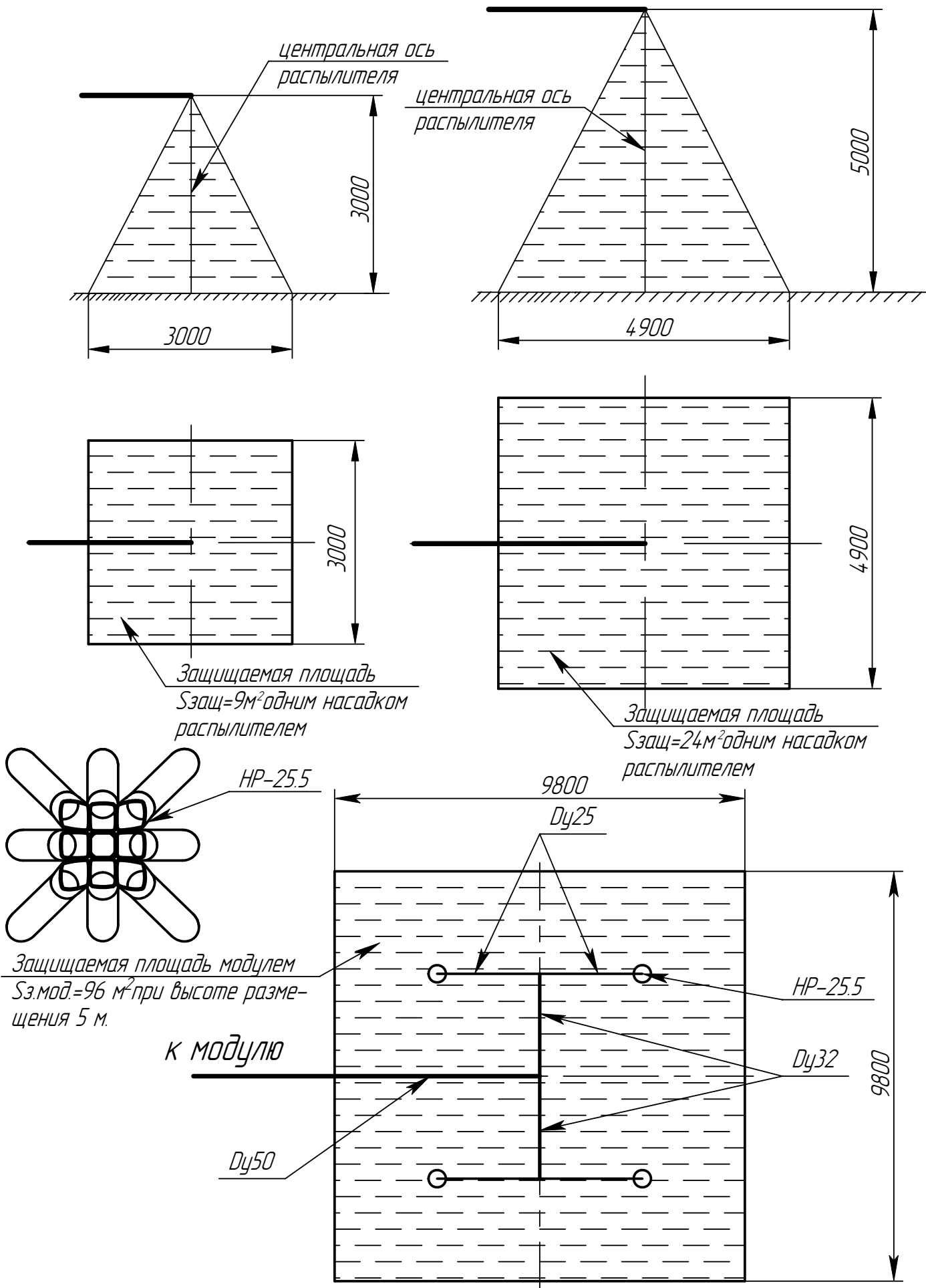
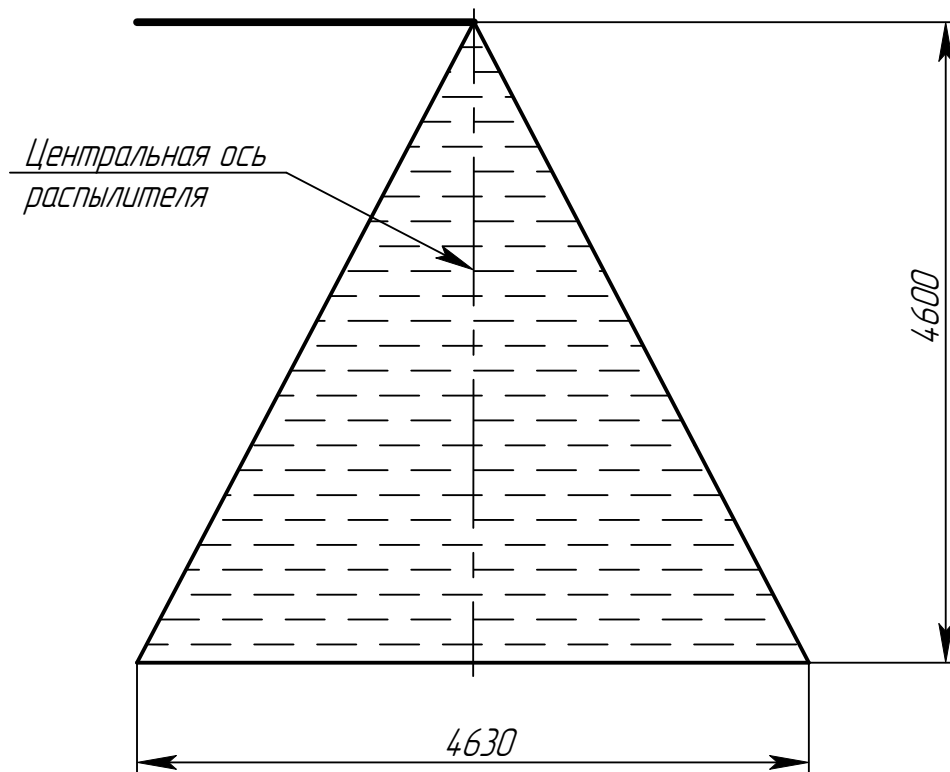


Рис. А.11 – Конфигурация защищаемой площади модуля с насадком-распылителем HP-25.5 при различной высоте размещения распылителя (вариант размещения 10)



Максимальная защищаемая площадь
модулем $S_{з.мод}^{max} = 128 \text{ м}^2$

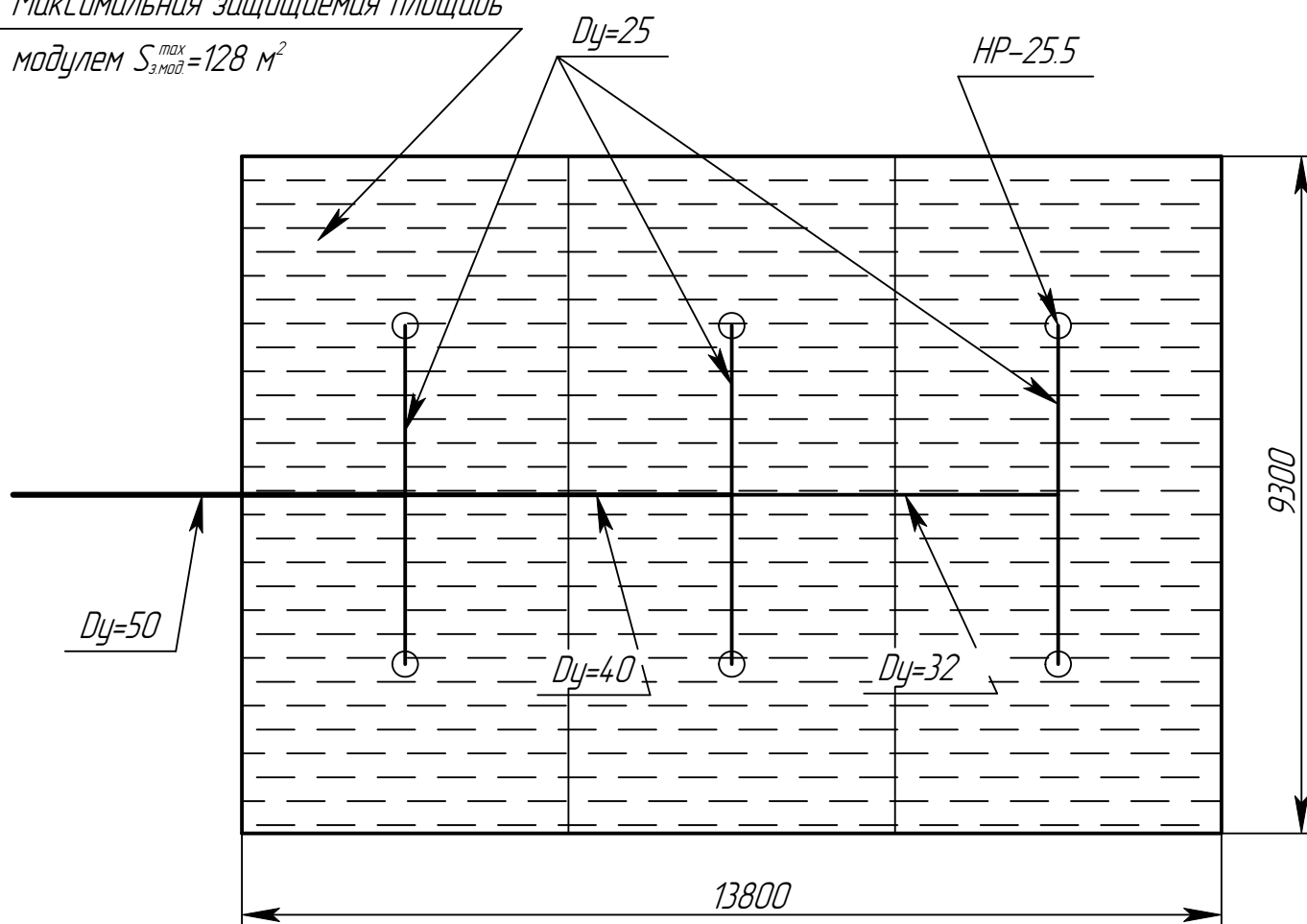


Рис. А12 Конфигурация максимальной защищаемой площади модуля с насадками распылителями HP-25.5 при их высоте размещения 4,6 м (вариант размещения 11)

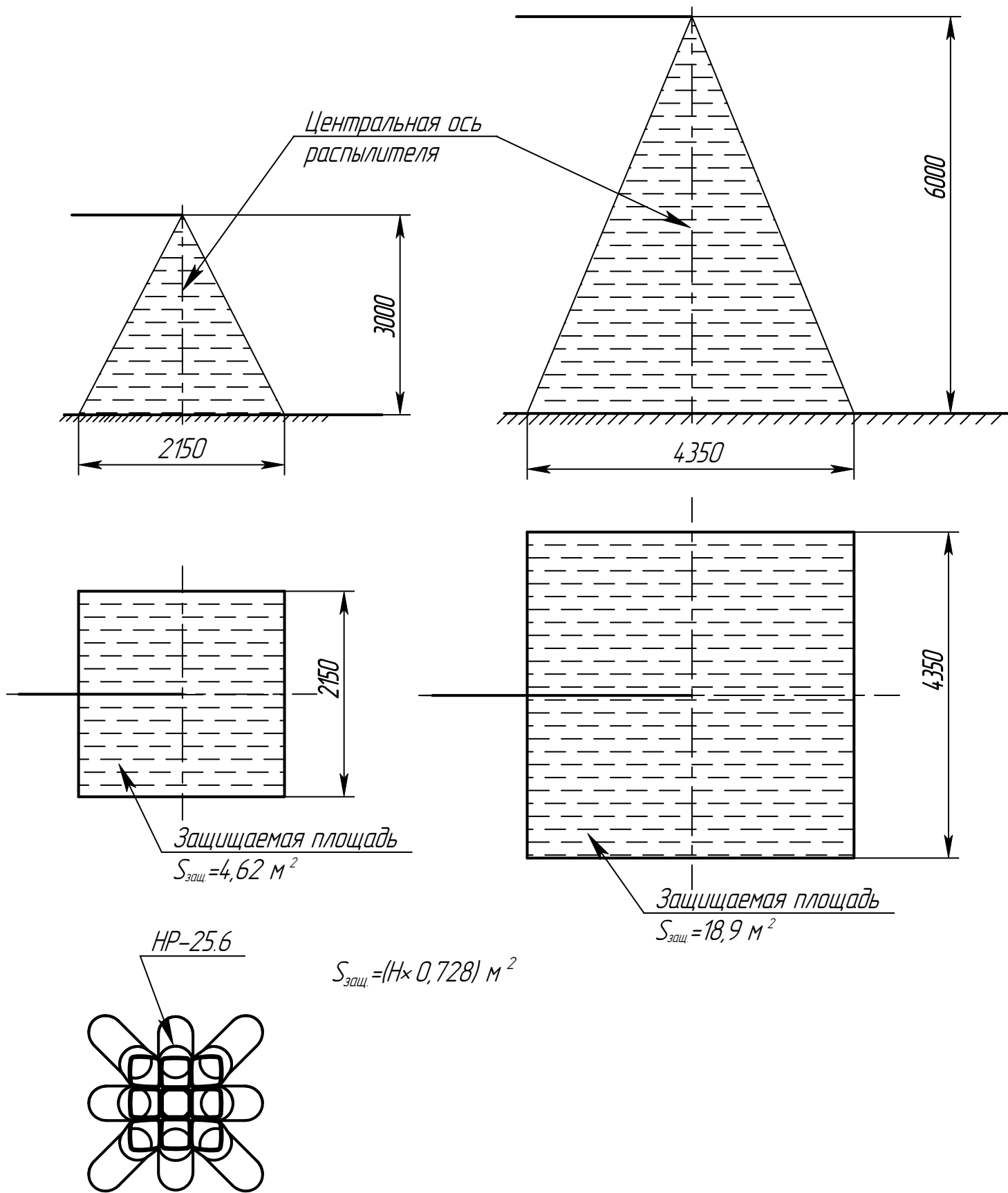


Рис. А.13 – Конфигурация защищаемой площади модуля с насадком-распылителем HP-25.6 при различной высоте размещения распылителя (варианта размещения 12)

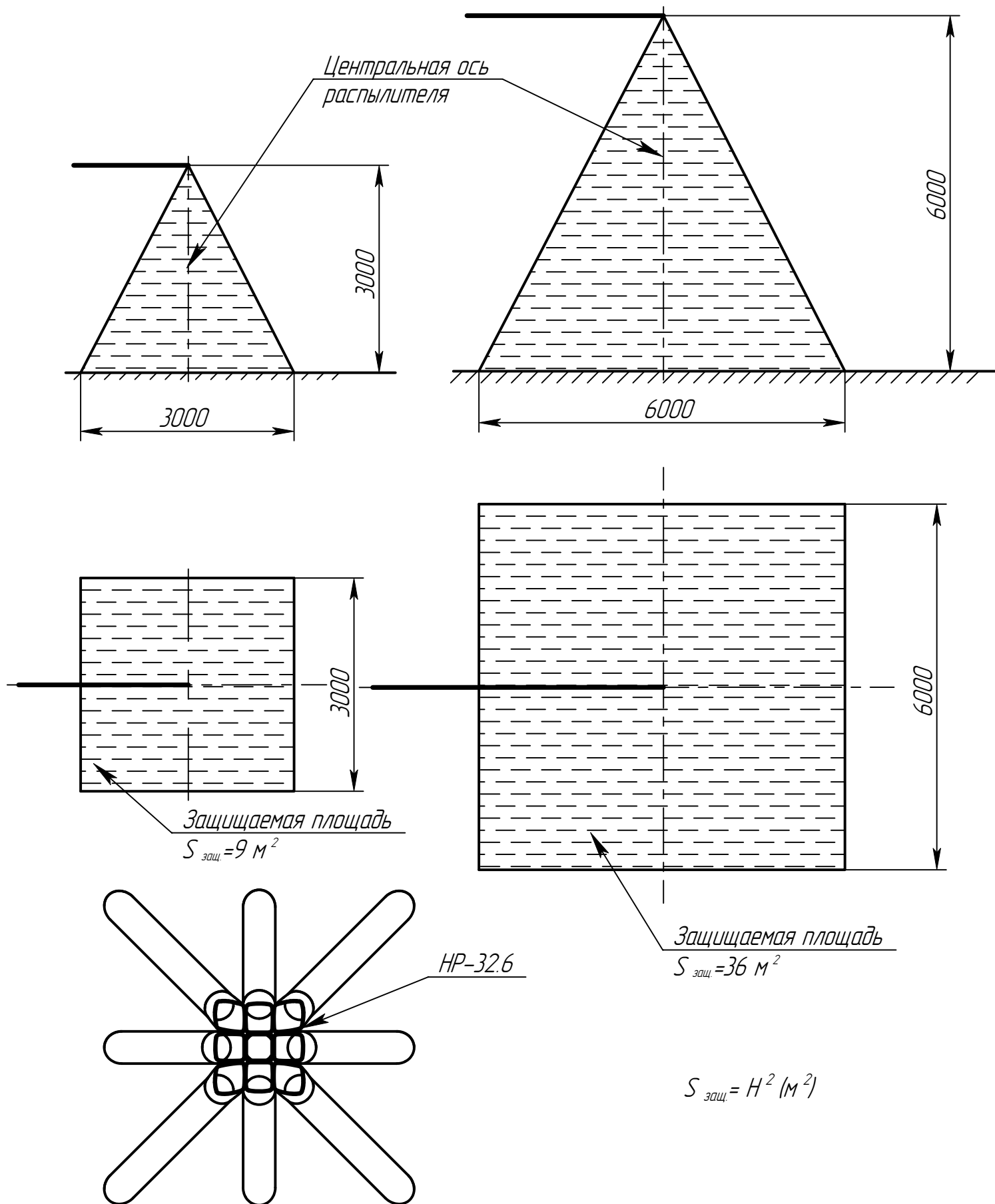
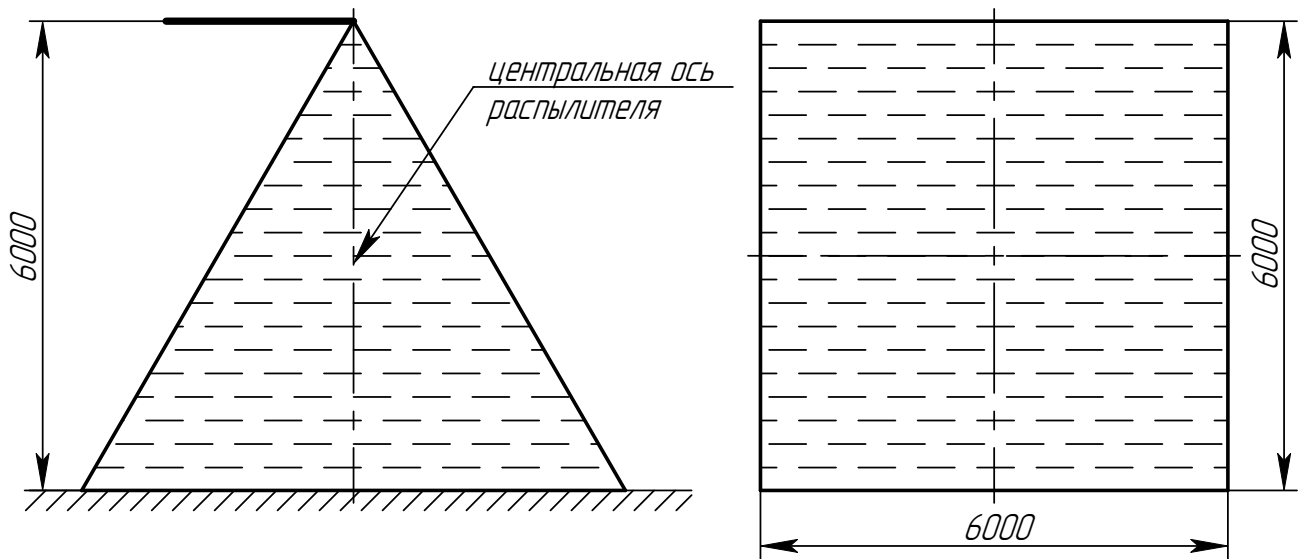


Рис. А.14 – Конфигурация защищаемой площади модуля с насадком-распылителем NP-32.6 при различной высоте размещения распылителя (варианта размещения 13)

Конфигурация максимальной площади защищаемой модулем с насадком распылителем HP-32.6 при высоте размещения 6 м.



Конфигурация защищаемой площади модуля с насадками распылителями HP-32.6 при пушении модельных очагов класса В максимального ранга - ОЧАГ 233В.

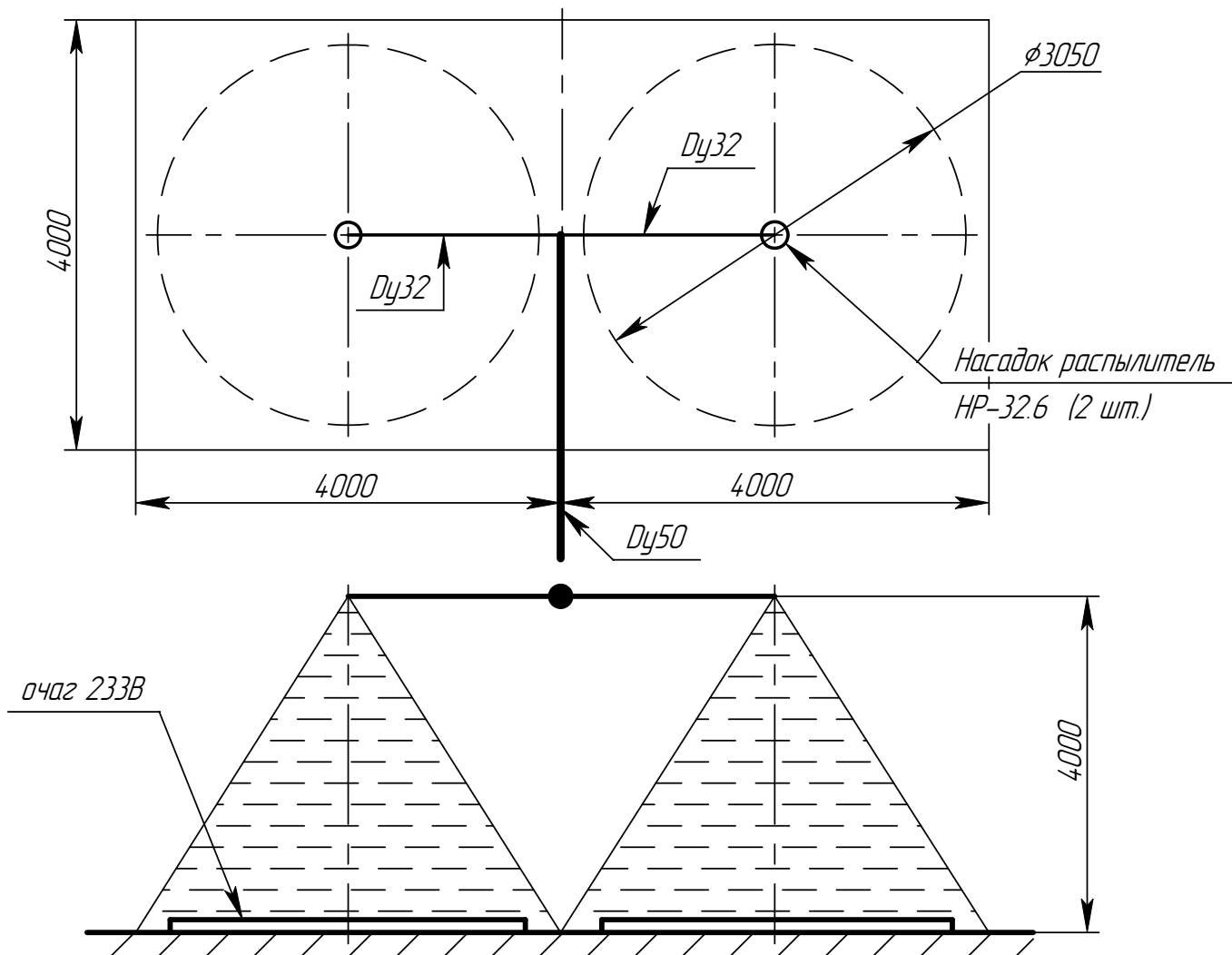


Рис. А.15

ПРИЛОЖЕНИЕ Б

Конфигурация максимального защищаемого объема модуля с
насадками распылителями НР-25.5
(обязательное)

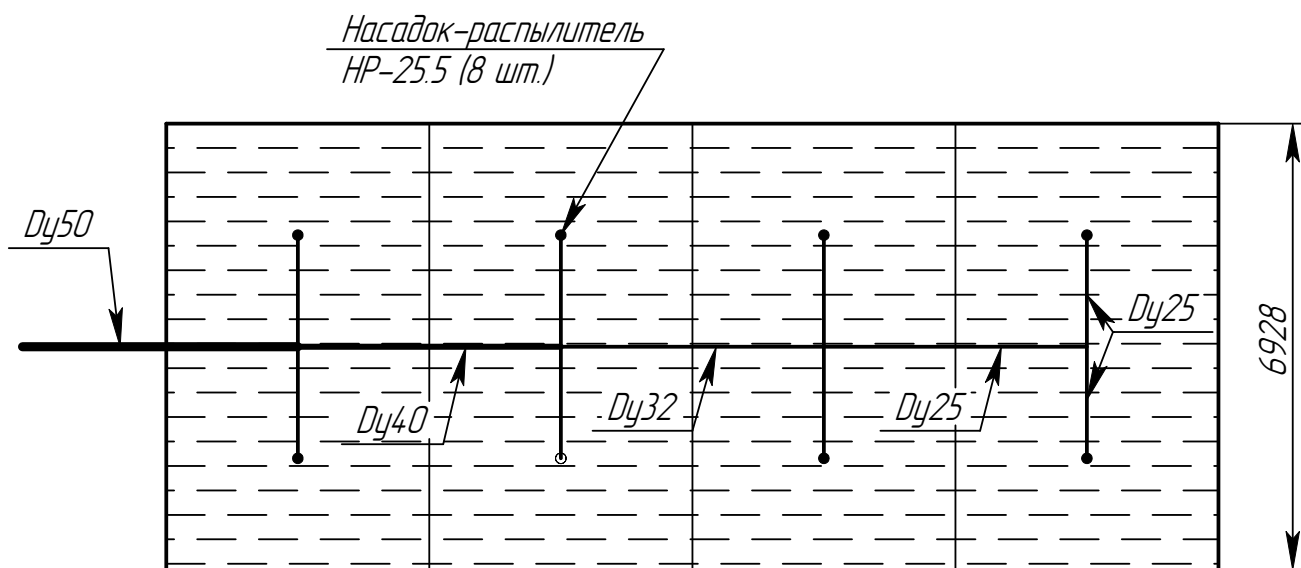
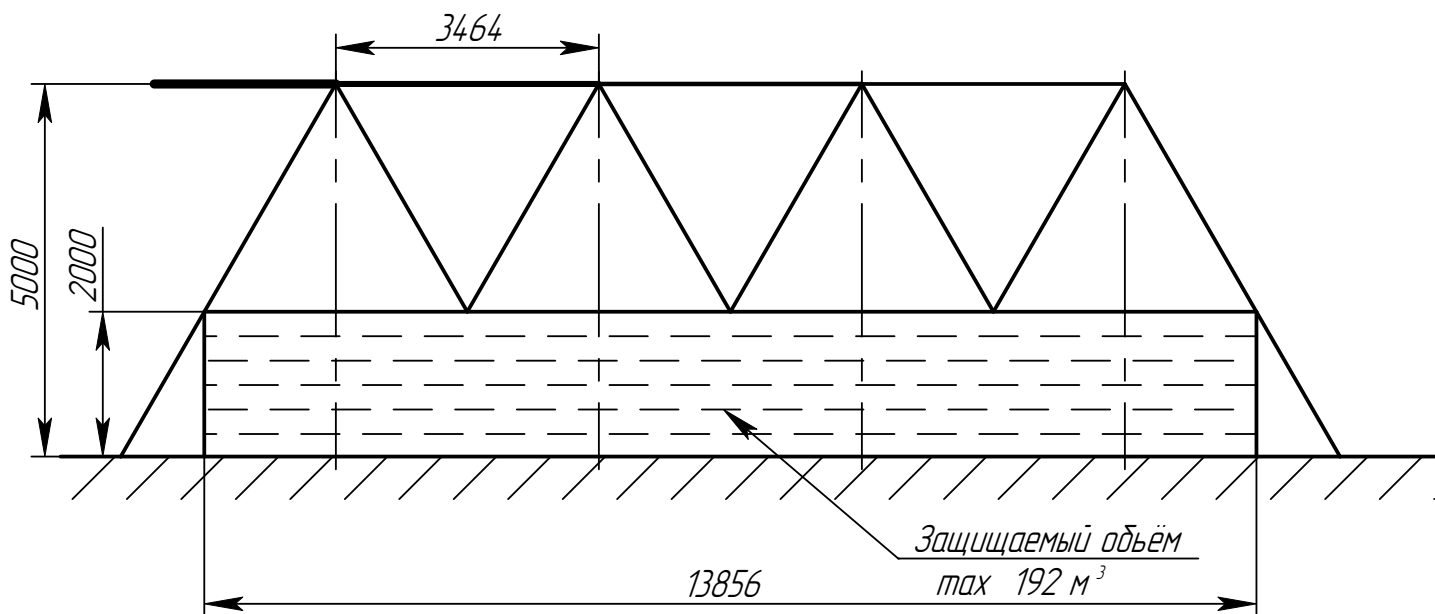


Рис. Б1

ПРИЛОЖЕНИЕ В

(обязательное)

РУКОВОДСТВО ПО ЭКСПЛУАТАЦИИ ПРЕДОХРАНИТЕЛЬНОГО КЛАПАНА

Настоящее руководство по эксплуатации (РЭ) предназначено для изучения конструкции предохранительного клапана КП-8 (далее по тексту клапан КП-8), а также правил, необходимых для его правильной и безопасной эксплуатации.

РЭ содержит описание клапана КП-8 и технические характеристики, гарантируемые предприятием-изготовителем.

В.1. Основные сведения об изделии

Таблица В1 - Основные сведения об изделии

Код КП	Обозначение по основному конструкторскому документу	Климатическое исполнение
КП-8	МПП-100-040	УХЛ-2
КП-8-01	МПП-100-040-01	ТВ

Пример обозначения клапана при заказе:

- КП-8 УХЛ-2 ТУ 28.99.39-005-93719474-2020.

- КП-8-01 ТВ ТУ 28.99.39-005-93719474-2020.

Наименование изделия – Клапан предохранительный КП-8, первичная применяемость – МПП-100.000 СБ

Обозначение технических условий – ТУ 28.99.39-005-93719474-2020.

Разработчик: предприятие ООО «НТО Пламя».

Почтовый адрес предприятия: Россия, 143966, г. Реутов Московской обл., ул. Гагарина, 35, телефон (495)528-67-02, факс (495) 307-37-50.

Изготовитель: предприятие АО «НПЦ «Онэкс».

Почтовый адрес предприятия: Россия, 390023., г.Рязань, проезд Яблочкова, д.5, корп.27, тел.: (4912) 24-92-29, тел./факс: (4912) 24-92-19

В.2. Назначение клапана КП-8

В.2.1 Клапан КП-8 является пружинным клапаном прямого действия и предназначен для защиты от аварийного повышения давления в корпусе сосуда, находящемся под давлением, путем выпуска (сброса) рабочей среды из сосуда через клапан в окружающую среду.

В.3 Основные технические данные

Т а б л и ц а В2- Основные технические данные

Наименование параметра	Значение параметра для	
	КП-8	КП-8-01
1. Диаметр условного прохода, мм	8	
2. Рабочая среда	газ (азот, воздух),	
3. Площадь сечения клапана, равная наименьшей площади сечения в проточной части седла, мм ²	50,24	
4. Коэффициент расхода газа, соответствующий площади сечения клапана (см. п. 3 таблица 2)	0,5	
5. Пропускная способность, кг/ч	390,03	
6. Давление настройки клапана (P _н), МПа (кгс/см ²)	1,6 (16)	
7. Давление полного открытия (P ₁ = 1,15 P _н), МПа (кгс/см ²)	1,84 (18,4)	
8. Диапазон температуры эксплуатации	от минус 50 до +50 °С	
9. Масса, кг, не более	0,13	
10. Влажность воздуха, %	80	100
11. Климатическое исполнение	УХЛ-2	ТВ

Т а б л и ц а В3 - Материал основных деталей

Наименование детали	Материал для	
	КП-8	КП-8-01
1. Крышка	Ст. 3 ГОСТ 380-88	
2. Шток	Ст. 3 ГОСТ 380-88	Л 63 ГОСТ 15527-70
3. Прокладка	Пластина 1-Ф-1-ТМКЩ-М-3 ГОСТ 7338-90	
4. Корпус	Ст. 3 ГОСТ 380-88	12Х18Н9Т ГОСТ 5632-72
5. Пружина	Проволока Б-2А-1,6 ГОСТ 9389-75	
6. Контрайка	Ст. 3 ГОСТ 380-88	

В.4. Описание и работа

В.4.1 Конструкция клапана КП-8 показана на рисунке В1.

В.4.2 При достижении в корпусе сосуда давления, превышающего расчетное, шток поз. 2 поднимается над седлом в корпусе поз. 4, преодолевая усилие пружины поз. 5, и рабочая среда через отверстия в корпусе поз. 4 уходит в атмосферу.

В.5. Использование по назначению.

В.5.1. Предохранительный клапан КП-8 устанавливать на верхнем днище сосуда в месте, доступном для его удобной и безопасной эксплуатации.

В.5.2 Срабатывание клапана КП-8 происходит при повышении давления в сосуде выше расчетного.

В.6 Регулировка и испытание клапана КП-8.

В.6.1 Ввернуть клапан КП-8 в штуцер емкости испытательного стенда ослабить гайку поз. 6 (см. рисунок В1).

В.6.2 Подать давление в клапан КП-8 со стороны полости А. Скорость повышения давления не более 2,0 МПа/мин (20 кгс/(см²·мин). Закручивая или выкручивая крышку поз. 1, произвести регулировку клапана КП-8 на давление начала открытия, равное не менее 1,05 Р_н (см. таблицу В2), при котором рост давления в емкости стенда должен прекратиться. Контроль давления по показанию манометра стенда. Диапазон измерения манометра – 2, 0 МПа (20 кгс/см²), класс точности не хуже 0,6.

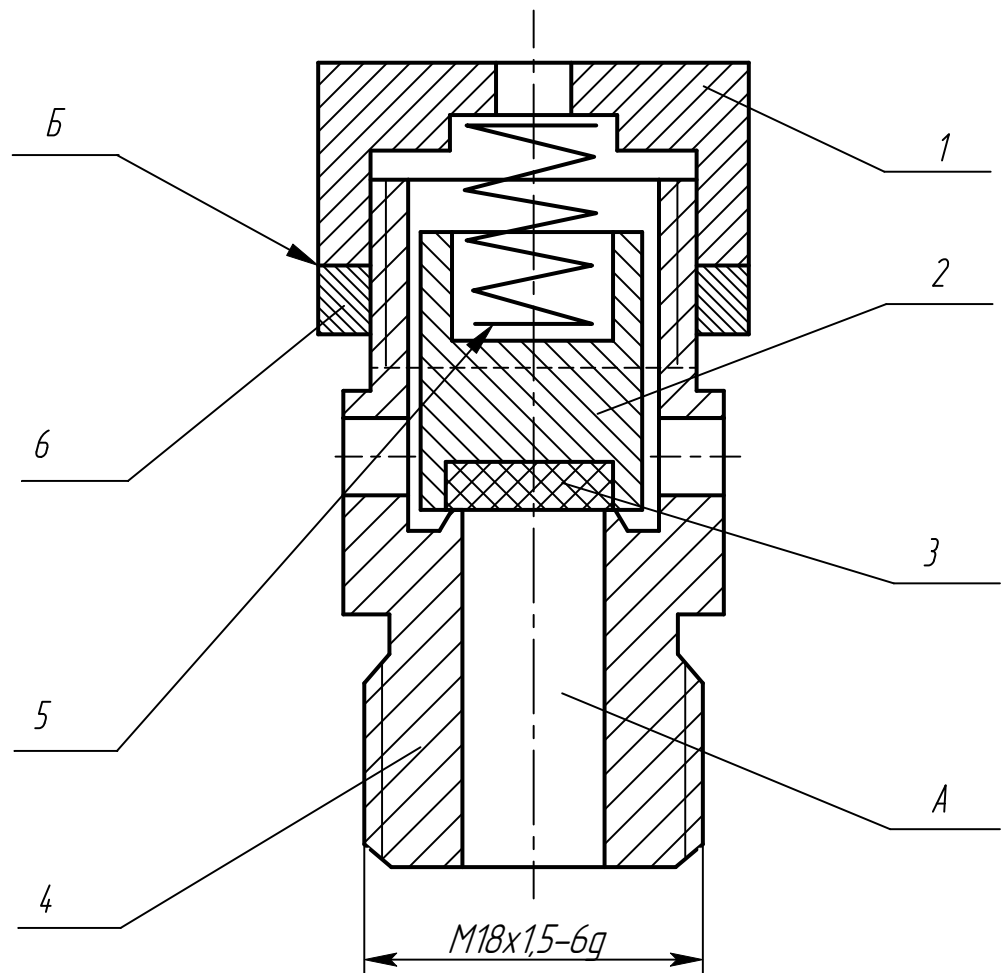
Убедившись в правильности регулировки клапана КП-8, сбросить давление из стенда.

В.6.3 Застопорить крышку поз.1 гайкой поз.6. Вывернуть клапан из стенда. Поставить метку краской в области Б (см. рисунок В1). Метка должна переходить с гайки поз. 6 на корпус поз. 4.

В.6.4 При выполнении регулировки клапана КП-8 соблюдать следующие меры безопасности:

1) испытания и регулировку клапана КП-8 производят лица, прошедшие специальный инструктаж по технике безопасности обслуживания стенда и регулировки клапана КП-8;

2) не допускается вывертывать клапан КП-8 из стенда при наличие давления в нем.



- 1 – крышка; 2 – шток; 3 – прокладка; 4 – корпус; 5 – пружина; 6 – контргайка
 А – полость находящаяся под рабочим давлением
 Б – область нанесения метки

Рисунок 1 – Конструкция предохранительного клапана

В.7. Техническое обслуживание

В.7.1 Техническое обслуживание клапана КП-8 при эксплуатации производится в объеме проверки и регулировки по разделу 7 настоящего РЭ.

В.7.2 Периодичность проверки клапана КП-8 – в соответствии с руководством по эксплуатации сосуда, в котором данный клапан КП-8 применяется но не реже чем 1 раз в 5 лет.

В.7.3 Результаты проверки и регулировки клапана КП-8, заносятся в таблицу В4.

Т а б л и ц а В4- Результаты проверки

Дата	Место установки клапана КП-8	Давление срабатывания, МПа	ФИО ответственного исполнителя	Подпись

В.8 Срок службы; гарантии изготовителя

В.8.1 Срок службы клапана КП-8 - 20 лет от момента приемки.

Ресурс срабатываний клапана КП-8 – не менее 15.

Указанный срок службы действителен при соблюдении потребителем требований действующей эксплуатационной документации.

В.8.2 Гарантии изготовителя:

- гарантийный срок эксплуатации - 2 года с момента приёмки при гарантийной наработке - одно срабатывание.

Указанные гарантийные сроки действительны при соблюдении требований действующей эксплуатационной документации.

В.9 Свидетельство о приемке, сведения о консервации и упаковке

Предохранительный клапан КП-8 УХЛ-2 ТУ 28.99.39-005-93719474-2020.

Предохранительный клапан КП-8-01 ТВ ТУ 28.99.39-005-93719474-2020.

(ненужное зачеркнуть)

заводской номер _____,

изготовлен и принят в соответствии с обязательными требованиями государственных стандартов, действующей технической документацией и признан годным к эксплуатации.

Клапан КП-8 подвергнут консервации и упакован согласно требованиям ТУ.

Срок консервации - 1 год.

Дата консервации _____

Начальник ОТК

М.П. _____

(личная подпись)

(расшифровка подписи)

(год, число, месяц)

В.10. Расчет пропускной способности клапана

В.10.1 Расчет пропускной способности клапана производится в соответствии с ГОСТ 12.2.085-2002 "Сосуды, работающие под давлением. Клапаны предохранительные. Требования безопасности".

В.10.2 Пропускная способности клапана определяется по формуле:

$$G = 3,16B_3\alpha_1F\sqrt{(P_1 + 0,1)\rho} \quad [\text{кг/ч.}], \text{ где}$$

B_3 – коэффициент, учитывающий физико-химические свойства газа при рабочих параметрах;

α_1 – коэффициент расхода, соответствующий площади F , для газообразных сред;

F - площадь сечения клапана, равная наименьшей площади сечения в проточной части седла, мм²;

P_1 – наибольшее избыточное давление перед клапаном (избыточное давление перед клапаном, равное давлению полного открытия, МПа;

P_2 - максимальное избыточное давление за предохранительным клапаном, МПа

ρ - плотность газа при параметрах P_1 , T_1 , кг/м³.

$$\rho = \frac{(P_1 + 0,1)10^6}{B_4RT_1}, \text{ где}$$

B_4 – коэффициент сжимаемости реального газа;

T_1 – температура рабочей среды перед клапаном при давлении P_1 , К;

R - газовая постоянная, Дж/(кг·К).

А.10.3 Данные для расчета:

$\alpha_1=0,5$; $T_1= 323$ К, $B_3=0,77$; $B_4= 1$, $R=287$ Дж/(кг·К).

$$\beta = \frac{P_2 + 0,1}{P_1 + 0,1} - \text{ для давления в МПа, } \beta = \frac{0,1+0,1}{1,84+0,1} = 0,1$$

П р и м е ч а н и е. Значения B_3 , B_4 , R приняты по таблицам ГОСТ 12.2.085-2002 (обязательное приложение А).

В.10.4 Расчет пропускной способности клапана КП-8

$P_1=1,15P_H=1,15\cdot 1,6= 1,84$ МПа;

$$\rho = \frac{(1,84 + 0,1)10^6}{287 \cdot 322} = 20,99 \text{ кг/м}^3;$$

$$F = \frac{\pi \times d^2}{4} = \frac{3,14 \times 8^2}{4} = 50,24 \text{ мм}^2$$

$$G = 3,16 \cdot 0,77 \cdot 0,5 \cdot 50,24 \sqrt{(1,84 + 0,1) \cdot 20,99} = 390,03 \text{ кг/ч.}$$

Значения коэффициента B_3 для газов

Таблица В5

Газ	k	B_3 при $\beta \leq \beta_{кр}$	$\beta_{кр}$	R	
				при $t = 0$ °C и $P = 0,1$ МПа (1кгс/см ²)	дж/кг·град
Азот	1,40	0,770	0,528	298	30,25
Аммиак	1,32	0,757	0,543	490	49,80
Аргон	1,67	0,825	0,488	207	21,20
Ацетилен	1,23	0,745	0,559	320	32,50
Бутан	1,10	0,710	0,586	143	14,60
Водород	1,41	0,772	0,527	4120	420,00
Воздух	1,40	0,770	0,528	287	29,27
Гелий	1,66	0,820	0,488	2080	212,00
Дифтордихлорметан	1,14	0,720	0,576	68,6	7,00
Кислород	1,40	0,770	0,528	260	26,50
Метан	1,30	0,755	0,547	515	52,60
Хлористый метил	1,20	0,730	0,564	165	16,80
Окись углерода	1,40	0,770	0,528	298	30,25
Пропан	1,14	0,720	0,576	189	19,25
Сероводород	1,30	0,755	0,547	244	24,90
Сернистый ангидрид	1,40	0,770	0,528	130	13,23
Углекислый газ	1,31	0,756	0,545	189	19,25
Хлор	1,34	0,762	0,540	118	11,95
Этан	1,22	0,744	0,560	277	28,20
Этилен	1,24	0,750	0,557	296	30,23

Значения коэффициента B_3

Таблица В6

$\frac{P_2 + 0,1}{P_1 + 0,1}$ $\left(\frac{P_2 + 1}{P_1 + 1} \right)$ МПа(кгс/см ²)	Значение B_3 при k , равном							
	1,135	1,20	1,30	1,40	1,66	2,0	2,5	3,0
0,100								0,960
0,200								
0,300								
0,354								
0,393								0,959
0,400				0,770	0,820	0,865	0,930	0,957
0,445			0,755				0,929	0,950
0,450	0,715	0,730					0,928	0,950
0,488						0,864	0,925	0,942
0,500						0,863	0,920	0,935
0,528					0,819	0,860	0,919	0,933
0,546					0,819	0,853	0,912	0,925
0,550				0,769	0,816	0,850	0,902	0,915
0,550			0,754	0,768	0,818	0,845	0,900	0,914
0,564			0,753	0,765	0,815	0,842	0,899	0,911
0,577		0,729	0,752	0,764	0,810	0,840	0,898	0,900
0,600	0,714	0,725	0,750	0,762	0,805	0,835	0,877	0,880
0,650	0,701	0,712	0,732	0,748	0,773	0,800	0,848	0,850
0,700	0,685	0,693	0,713	0,720	0,745	0,775	0,810	0,815
0,750	0,650	0,655	0,674	0,678	0,696	0,718	0,716	0,765
0,800	0,610	0,613	0,625	0,630	0,655	0,670	0,700	0,705
0,850	0,548	0,550	0,558	0,560	0,572	0,598	0,615	0,620
0,900	0,465	0,468	0,474	0,475	0,482	0,502	0,520	0,525
1,000	0	0	0	0	0	0	0	0

Приложение Г (обязательное)

Отметку о проведении ТО-2 сделать в таблице Г.1

Таблица Г.1

№ п/п	Дата проведения ТО-2	Наименование организации	ФИО исполнителей работ	Примечание
1				
2				
3				
4				
5				
6				
7				
8				
9				
10				
11				
12				
13				
14				
15				
16				
17				
18				
19				

Отметку о проведении ТО-3 сделать в таблице Г.2.

Таблица Г.2

№ п/п	Дата проведения ТО-3	Наименование организации	ФИО исполнителей работ	Примечание
1				
2				
3				
4				

Отметку о проведении ТО-4 сделать в таблице Г.3

Таблица Г.3

№ п/п	Дата проведения ТО-4	Наименование организации	ФИО исполнителей работ	Примечание
1				

Г.4 Отметку о проведении освидетельствования корпуса модуля сделать в таблице Г.4.

Таблица Г.4 - Результаты освидетельствования корпуса модуля (ТО-4).

Дата освидетельствования корпуса	Результаты освидетельствования корпуса	Разрешенное давление МПа (кгс/см ²)	Срок следующего освидетельствования

Схема электрическая принципиальная электромагнита EA45СП

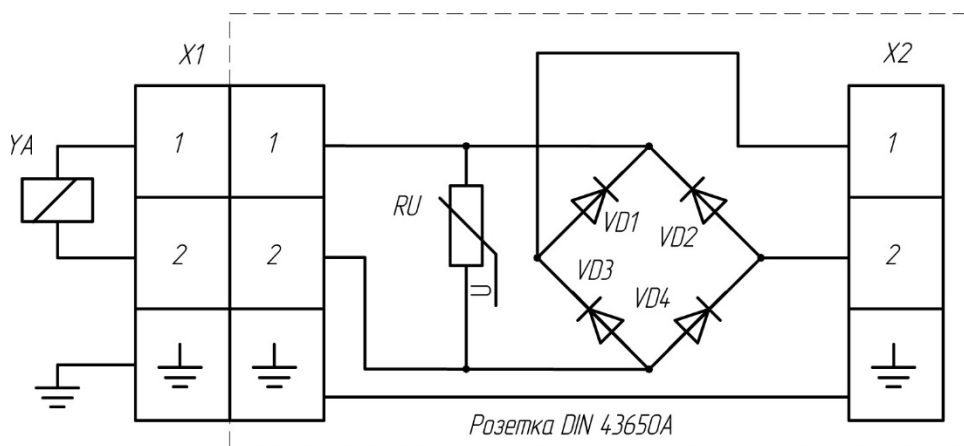


Рисунок Б.1 – Схема электрическая принципиальная электромагнита EA45СП

Условные обозначения: **YA** – электромагнит; **RU** – варистор; **VD1...VD4** – диоды;
X1 – штепсельное соединение вилка-розетка; **X2** – клеммы для подключения кабеля питающей сети в розетке DIN 43650A.