

**ЕАС**

**МОДУЛЬ ПОРОШКОВОГО ПОЖАРОТУШЕНИЯ**

**«МППК ЛАВИНА-КОМБИ»**

**МППК-170-12- КД-1-БСГ-ЭМ-УХЛ-2**

**Руководство по эксплуатации**

**МППК-170.12.04 РЭ**

2020

Настоящее руководство по эксплуатации (РЭ) разработано в соответствии с ТУ 28.99.39-005-93719474-2020 и предназначено для изучения материальной части модуля порошкового пожаротушения «МППК (Н) Лавина-Комби»–100–11-КД-1-БСГ-ЭМ-УХЛ-2 (далее по тексту МППК или модуль), а так же правил необходимых для его правильной и безопасной эксплуатации.

РЭ содержит описание модуля и технические характеристики, гарантируемые предприятием-изготовителем.

Совместно с настоящим РЭ пользоваться руководством по эксплуатации электромагнита СЕРД.677139.001РЭ .

## 1. Основные сведения об изделии.

Модуль имеет следующую структуру обозначения:

«МПП(Н) Лавина»–XXX–XX – XXX – XXXX–XXX(XX)- XXXX – ТУ 28.99.39-005-93719474-2020

(1) (2) (3) (4) (5) (6) (7) (8) (9)

где: 1 – наименование модуля;

2 – вместимость модуля в литрах;

3 – код модуля;

4 – тип модуля по времени действия – кратковременного действия – КД-1

5 – тип модуля по способу хранения вытесняющего газа:

- с баллоном сжатого газа – БСГ;

- закачной – 3;

6- способ пуска:

- ЭГП – пиротехнический;

- ЭМ – электромагнитный.

7 – ВЗ взрывозащищённое исполнение (при отсутствии не указывается).

8 – климатическое исполнение – УХЛ-2

9– обозначение технических условий.

Пример записи модуля в документах и при заказе:

Модуль «МППК (Н) Лавина-Комби»–100–11-КД-1-БСГ-ЭМ-УХЛ-2 ТУ 28.99.39-005-93719474-2020.

Разработчик: ООО «НТО Пламя».

Почтовый адрес предприятия: Россия, 143966, г. Реутов Московской обл., ул. Гагарина, 35, телефон (495)528-67-02, факс (495) 307-37-50.

Изготовитель: АО «НПЦ «Онэкс».

Почтовый адрес предприятия: Россия, 390023, г.Рязань, проезд Яблочкова, д.5, корп.27, тел.: (4912) 24-92-29, тел./факс: (4912) 24-92-19.

## 2. Назначение изделия

1.1 Модуль порошкового пожаротушения, предназначен для использования в установках автоматического тушения пожаров классов А, В, С, и электрооборудования под напряжением до 36 кВ (с учетом ТУ на огнетушащее вещество) по ГОСТ 27331 в производственных, складских, бытовых и других помещениях, как для защиты отдельных пожароопасных участков, так и для тушения локальных очагов на защищаемой площади или в объеме.

В качестве огнетушащего вещества используется огнетушащий порошок (ОП) Вексон-АВС 70 Модуль ТУ 2149-238-10968286-2011. Вытесняющим газом для зарядки модулей является воздух с содержанием водяных паров не более 0,06% масс при температуре плюс 20°C.

1.2 Тип насадка определяется проектным решением.

1.3 Модуль не может применяться во взрывоопасных зонах.

## 3. Основные технические данные

### 3.1 Основные технические данные приведены в таблице 1

Таблица 1 Основные технические данные

Наименование параметра	Значение параметра
1. Огнетушащая способность модуля:	
- для очага пожара класса В:	
- защищаемая площадь, м <sup>2</sup> , не более	500
- защищаемый объем, м <sup>3</sup> , не более	1700
- максимальный ранг очага пожара класса В	233 – три очага
- для очага пожара класса А:	
- защищаемая площадь, м <sup>2</sup> , не более	500
- защищаемый объем, м <sup>3</sup> , не более	1700
2. Время действия, с	от 1 до 15, (КД – 1)
3. Быстродействие, с	до 1, (Б – 1)
4. Вместимость корпуса, л	170±3
5. Масса огнетушащего вещества, кг:	156± 4
6. Масса остатка огнетушащего вещества после срабатывания, %, не более	5
7. Масса модуля полная, кг - с ОТВ – «Вексон-АВС 70» Модуль	380±20
8. Диапазон температуры эксплуатации модуля	от минус 40°C до плюс 50°C

Наименование параметра	Значение параметра
9. Габаритные размеры модуля, мм, не более:	
- высота,	1610
- длина,	939
- ширина	602
10. Параметры электрического пуска модулей:	
- номинальное значение потребляемого тока при напряжении питания 24 В, А	0,21
напряжение питающей сети, В, род тока	24±5, пост
- номинальное активное сопротивление катушки, Ом	114
- допустимый ток без ограничения времени проверки катушки, А, не более	0,025
- минимальная длительность включающего импульса, с	1
11. Максимальное рабочее давление в корпусе ( $P_{\text{max.раб.}}$ ), МПа	1,6
12. Диапазон давлений срабатывания МПУ, МПа	от 2,0 до 2,5 включ.
13 Вместимость баллона для вытесняющего газа, л	80÷100
14 Давление зарядки баллона вытесняющим газом при температуре окружающей среды (20±5)°С, МПа	13,0 ± 0,5
15 Усилие приведения МППК в действие вручную, Н, не более	100
16 Вероятность безотказной работы (ГОСТ 27.403-2009)	0,95
17 Срок службы, лет	20
18 Ресурс срабатываний в течение назначенного срока службы, не менее	20

3.2 Форма и размеры защищаемой площади (защищаемого объема), определяются в соответствии с «Правилами и методикой по проектированию установок порошкового пожаротушения на базе модулей «МПП Лавина» и «МППК Лавина-Комби»».

3.3 Модуль соответствует климатическому исполнению УХЛ категории 2 по ГОСТ 15150, но в диапазоне температур эксплуатации – от минус 40 °С до плюс 50. Окружающая среда, не должна содержать агрессивных газов и паров в концентрациях, разрушающих металлы, изоляцию и резину.

## 4. Описание и работа.

### 4.1 Устройство модуля.

4.1.1 Общий вид модуля приведен на рисунке 1.

4.1.2 Модуль состоит из корпуса (сосуда работающего под давлением) поз.1 рис.1 с огнетушащим порошком (ОП) и баллона поз. 2 вытесняющего газа с электромагнитным запорно-пусковым устройством ЭЗПУ-16-М поз.5 , установленных на платформе поз. 4.

Корпус закреплён к платформе стандартными крепёжными элементами.

Баллон закреплён к корпусу хомутами поз.6.

Корпус модуля поз.1 соединён с ЭЗПУ-16-М трубопроводом поз.3 (РВД). На верхнем днище корпуса расположена засыпная горловина поз. 7. В горловине установлена крышка поз. 13.

ЭЗПУ-16-М поз.5 установленное на баллоне поз.2 имеет заправочный манометрический узел с манометром поз. 11 и мембранное предохранительное устройство МПУ-8 (тип МР8 Р<sub>сраб</sub> 17,5-21,5 МПа) поз.15.

Заправочный манометрический узел состоит из штуцера 1 (см. рис.3), внутри него находится затвор 2, который прижимается гайкой 3. Узел заправки предназначен для перекрытия канала к полости высокого давления при замене манометра 6, а также для заправки баллона газом-вытеснителем

Общий вид электромагнитного запорно-пускового устройства приведён на рис. 2

Для предотвращения случайного срабатывания модуля (при транспортировке, монтаже, пусконаладочных работах) на ЭЗПУ-16-М предусмотрен стопор поз. 9 (см. рис.2).

Электромагнит (ЕА45СП) имеет не взрывозащищённое исполнение. Его описание и работа, технические характеристики и прочие данные приведены в руководстве по эксплуатации СЕРД.677139.001РЭ.

4.1.3 Модуль устанавливать на полу и крепить к полу четырьмя анкерными болтами

М 12. Глубина заделки анкерных болтов в пол (фундамент) не менее 150 мм. Крепить модуль к стене двумя анкерными болтами М 10.

Момент затяжки гаек анкерных болтов 20-24 Н×м.

4.1.4 Подводящий трубопровод 10 стыкуется к фланцу поз. 12.

4.1.5 При возникновении пожара электрический импульс поступает на электромагнит ЭЗПУ-16-М. Происходит срабатывание ЭЗПУ. Вытесняющий газ из баллона через ЭЗПУ-16-М поз.5 рис.1 поступает по трубопроводу поз.3 в корпус модуля с ОП и газопорошковая смесь через пусковой узел поз.14 поступает в подводящий трубопровод поз.10 и далее через насадок (насадки) в защищаемое помещение (объект).

Типы и количество насадков определяется проектом на АУПТ.

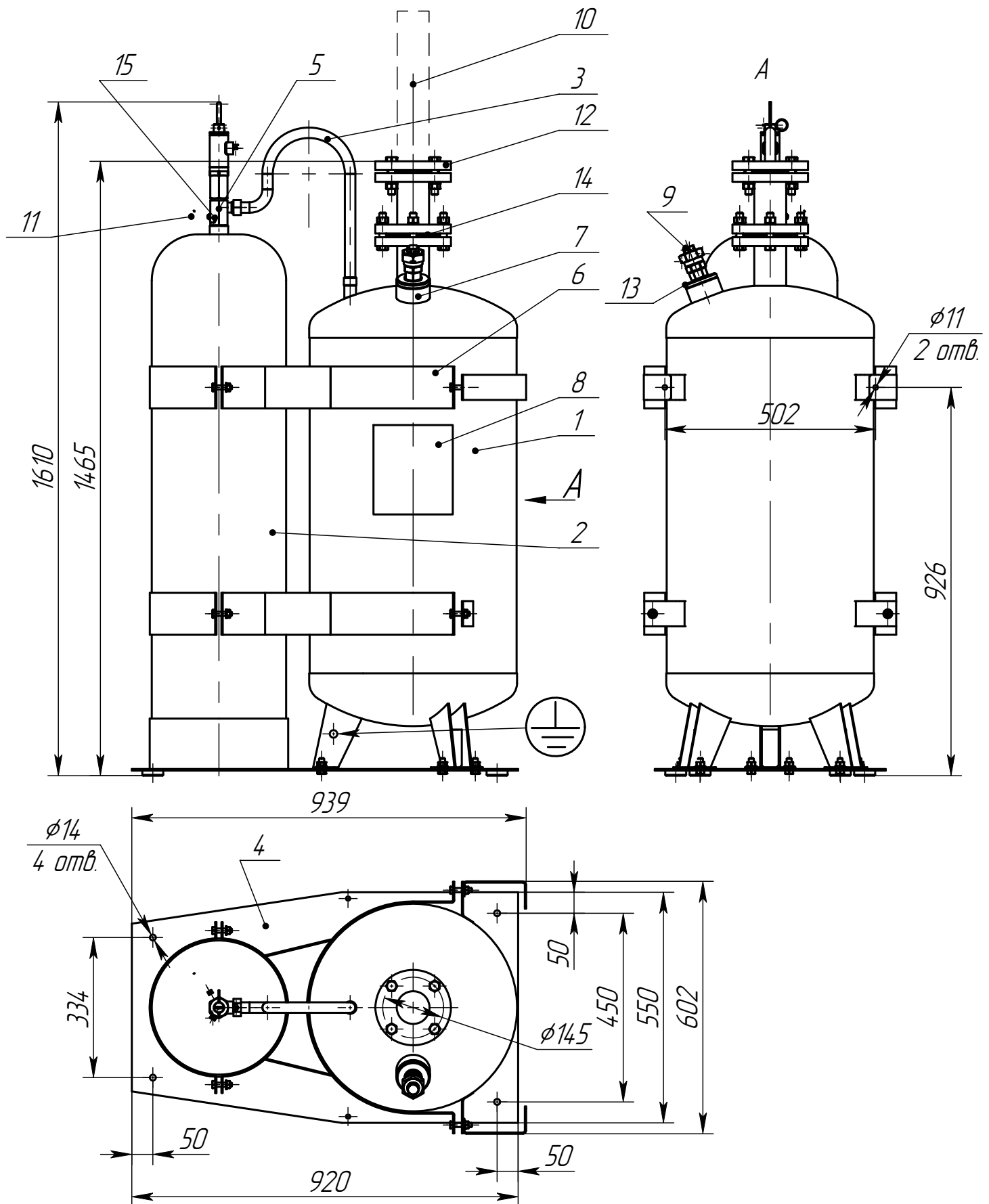
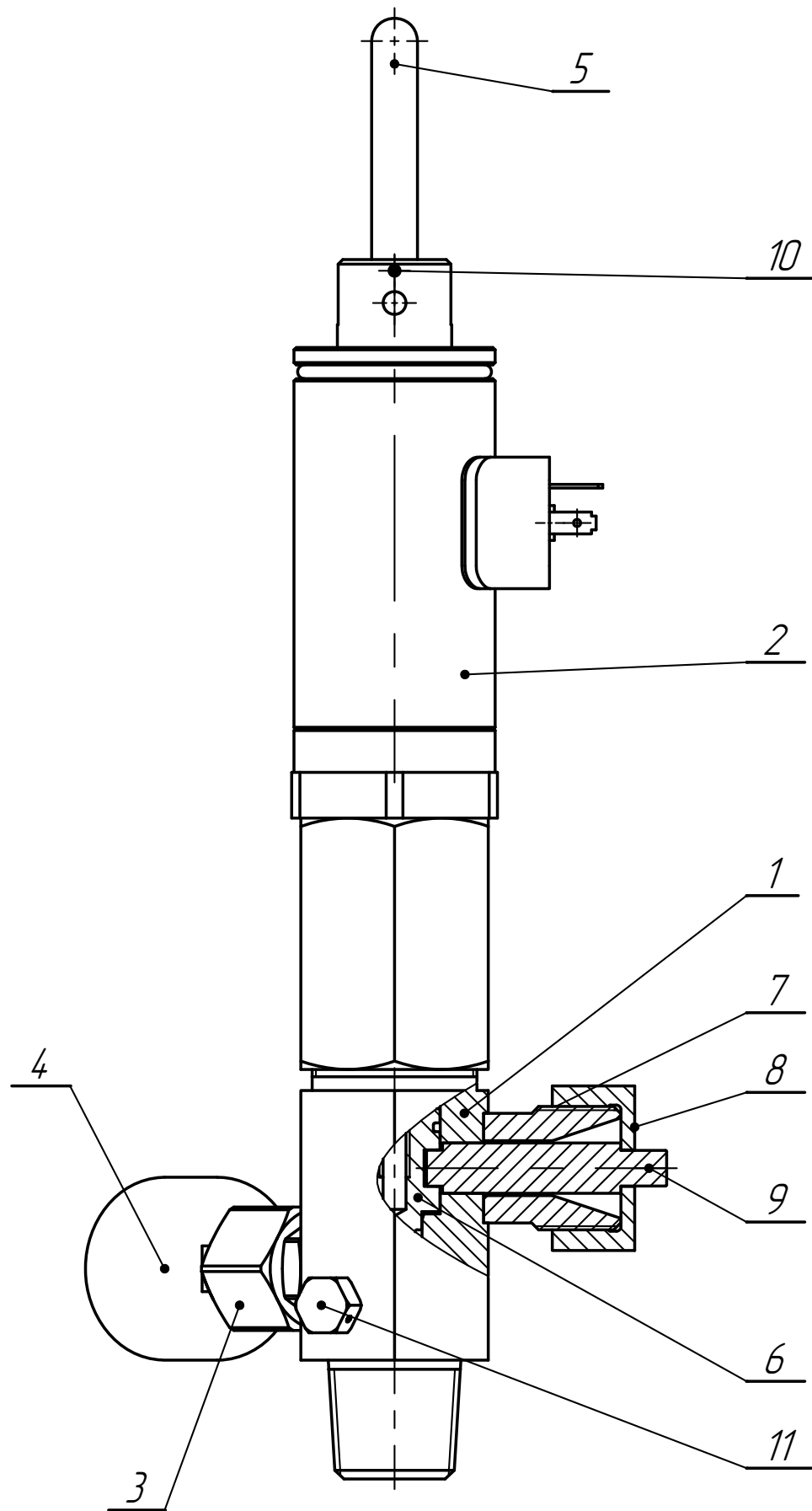


Рисунок 1. Общий вид «МППК (Н) Лавина-Комби»-170-12-КД-1-БСГ-ЭМ-УХЛ-2.

1 – корпус модуля, 2 – баллон, 3 – трубопровод (РВД), 4 – платформа, 5 – ЭЗПУ-16-М, 6 – хомут, 7 – горловина, 8 – этикетка, 9 – МПУ-15, 10 – трубопровод подводящий, 11 – манометр, 12 – фланец – 1-65-16 Ст.20 ГОСТ 12820-80, 13 – крышка, 14 – пусковой узел, 15 – болт



1 - корпус, 2 - электромагнит, 3 - имеет заправочный манометрический узел, 4 - манометр, 5 - рукоятка, 6 - затвор, 7 - штуцер, 8 - гайка, 9 - стопор, 10 - чека, 11 - МПУ-8.

Рисунок 2. Запорно-пусковое устройство электромагнитное ЭЗПУ-16.

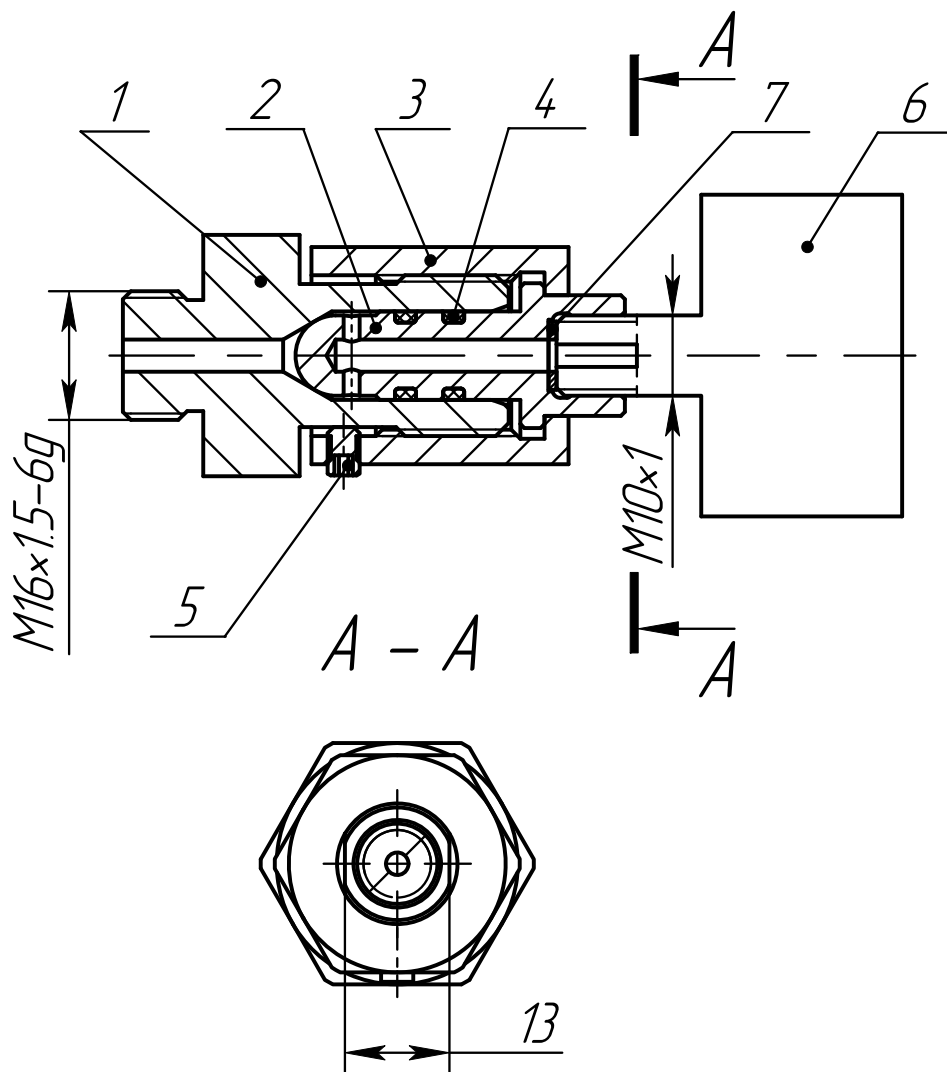


Рис. 3. Заправочный манометрический узел.

1 - штуцер, 2 - затвор, 3 - гайка, 4 - кольца уплотнительные, 5 – стопор, 6 – манометр, 7 – кольцо уплотнительное.

4.1.6. С целью обеспечения безопасности при повышении давления в корпусе сверх рабочего значения модуль оснащён мембранным предохранительным устройством МПУ-15 поз.9 рис.1..

4.1.7. Основной режим работы модуля в составе автоматической системы пожаротушения – автоматический, когда электрический сигнал на срабатывание модуля поступает от установки пожарной сигнализации объекта.

Для сработки модуля в ручном режиме необходимо выдернуть чеку поз.10 рис.2 и перевести рукоятку поз.5 в положение открыто.



## **5. Использование по назначению**

### **5.1 Общие положения.**

5.1.1. Размещение и обслуживание модуля на объекте должно производиться в соответствии с требованиями ГОСТ 12.4.009-83 ССБТ “Пожарная техника для защиты объектов. Основные виды, размещение и обслуживание”.

5.1.2 Монтаж модуля на месте эксплуатации, электрическая стыковка должны производиться в соответствии с проектом автоматической установки пожаротушения объекта, разработанным специализированной организацией.

5.1.3 Монтаж и обслуживание модуля в составе автоматической установки порошкового пожаротушения объекта (зарядка (перезарядка) ОП и вытесняющим газом после срабатывания, контроль электрической системы запуска, техническое обслуживание и т.д.) должны производиться только изготовителем или специализированными организациями, имеющими соответствующее разрешение, действующие на территории РФ, согласно технической документации, с использованием деталей, рекомендованных заводом изготовителем.

### **5.2 Меры безопасности**

5.2.1 Все работы с модулем должны производиться с соблюдением требований безопасности действующих ПУЭ, а также Федеральных норм и правил в области промышленной безопасности «Правила промышленной безопасности опасных производственных объектов, на которых используется оборудование, работающее под избыточным давлением» (далее – ФНП)

5.2.2 Лица, допущенные ко всем работам с модулем, должны изучить конструкцию модуля, содержание настоящего РЭ, инструктивные и запрещающие надписи, нанесенные на корпусе модуля.

5.2.3 Установку модуля производить в местах, исключаяющих возможность механических повреждений и попадания на них прямых солнечных лучей, а также на расстоянии от нагревательных приборов не менее 1 м.

Не допускается загромождение подступов к устройству ручного дистанционного пуска модуля.

5.2.4 Запорно-пусковое устройство должно быть опломбировано.

**ЗАПРЕЩАЕТСЯ:**

- ЭКСПЛУАТИРОВАТЬ МОДУЛЬ БЕЗ ПРОВЕДЕНИЯ ТЕХНИЧЕСКОГО ОБСЛУЖИВАНИЯ;

- ЭКСПЛУАТИРОВАТЬ МОДУЛЬ ПОСЛЕ ИСТЕЧЕНИЯ СРОКА ПЕРЕОСВИДЕТЕЛЬСТВОВАНИЯ КОРПУСА И БАЛЛОНА!

- ПРОВОДИТЬ ТЕХНИЧЕСКОЕ ОБСЛУЖИВАНИЕ МОДУЛЯ ПРИ ВКЛЮЧЕННОЙ СИСТЕМЕ АВТОМАТИЧЕСКОГО ЗАПУСКА;

- СРЫВАТЬ ПЛОМБЫ, РАЗБИРАТЬ ЧАСТИ ЭЗПУ, НЕ ОТКЛЮЧИВ МОДУЛЬ ОТ СИСТЕМЫ ЭЛЕКТРИЧЕСКОГО ЗАПУСКА.

### 5.3 Подготовка к использованию

5.3.1 Модуль размещать в защищаемом помещении в соответствии с проектом на автоматические установки порошкового пожаротушения.

5.3.2 Распаковать модуль. Протереть модуль ветошью.

5.3.3 Модуль установить на месте эксплуатации вертикально, и закрепить к полу (4 отв. диаметр 14 мм) и к стене (2 отв. диаметр 11 мм.) (см. рисунок 1) согласно п. 5.1.3. настоящего РЭ.

5.3.4 Собрать распределительный трубопровод, в соответствии с проектом на автоматические установки пожаротушения и приварить к нему ответный фланец поз.12. Транспортную заглушку установленную под фланцем поз.12 удалить. Убедитесь в отсутствии посторонних предметов в трубопроводе поз. 10 и провести его монтаж к модулю.

5.3.5 После установки на месте эксплуатации модуль должен быть заземлен в соответствии с требованиями действующих ПУЭ. Присоединение к заземляющему устройству объекта производить проводом со стандартным наконечником с использованием крепежных элементов, предусмотренных на модуле. Место заземления показано на рисунке 1.

5.3.6 Установить на ЭЗПУ-16-М электромагнит.

Проверить перед установкой электромагнита:

- соответствие исполнения электромагнита требуемому;
- соответствие напряжения электромагнита напряжению питающей сети;
- срабатывание и взведение электромагнита вручную и от источника питания без установки на запорно-пусковое устройство;
- взведённое состояние (красная линия на штоке не должна быть видна);
- отсутствие срабатывания электромагнита во взведённом состоянии при подаче тока проверки.

Для подключения электромагнита к питающей сети необходимо к кабелю присоединить розетку EN 175301-803 (DIN 43650 A). Использовать трёхжильный кабель с медными жилами, сечение жил кабеля 0,75...1,5 мм<sup>2</sup>. Наружный диаметр кабеля 5...9 мм.

**ВНИМАНИЕ!** ЗАПРЕЩАЕТСЯ СОЕДИНЯТЬ И РАЗЪЕДИНЯТЬ РОЗЕТКУ С ВИЛКОЙ ПОД НАПРЯЖЕНИЕМ!

Электромагнит необходимо заземлить через заземляющий контакт в розетке DIN 43650 A.

Присоединить вилку магнита к розетке при помощи винта М3, входящего в комплект. Усилие затяжки винта должно составлять 0,2...0,25 Нм.

Электромагнит устанавливать на запорно-пусковое устройство во взведённом состоянии.

Схема электрическая принципиальная электромагнита приведена в приложении Д.

5.3.7 Открутить гайку поз.8 рис.2, извлечь стопор поз.9. Пристыковать РВД поз.2 рис.1, к выходному штуцеру ЭЗПУ-16-М. Стопор и гайку убрать в ЗИП.

#### 5.4 Использование изделия.

5.4.1 Срабатывание модуля производится автоматически.

5.4.2 При необходимости произвести срабатывание модуля в ручном режиме согласно п. 4.1.7.

5.4.3 После срабатывания модуля необходимо восстановить его работоспособность, с привлечением специализированной организации, имеющей соответствующее разрешение, действующее на территории РФ, согласно технической документации, с использованием деталей, рекомендованных заводом изготовителем. Сделать соответствующую запись в паспорте на модуль.

### 6. Техническое обслуживание

6.1 Для поддержания работоспособности модуля после сдачи его в эксплуатацию предусматриваются следующие виды технического обслуживания (ТО):

- ежедневное техническое обслуживание (ТО-1);
- ТО, выполняемое раз в 1 год (ТО-2);
- ТО, выполняемое раз в 5 лет (ТО-3);
- ТО, выполняемое раз в 10 лет (ТО-4).

6.2 Объем ТО приведен в таблице 2.

Т а б л и ц а 2 – Объем ТО

Наименование работы и объекта ТО	Вид ТО			
	ТО-1	ТО-2	ТО-3	ТО-4
1 Внешний осмотр, проверка наличия пломб на ЭЗПУ.	+	+	+	+
2 Контроль давления зарядки баллона с вытесняющим газом.	+	+	+	+
3 Поверка манометра или замена его на поверенный.	-	+	+	+
4 Проверка крепления модуля.	-	+	+	+
5 Проверка качества монтажа электрической системы запуска.	-	+	+	+
6 Замена МПУ-15	-	-	+	+
7 Освидетельствование баллона.	-	-	+	+
8 Замена электромагнита.	-	-	-	+
9 Освидетельствование корпуса модуля	-	-	-	+
10 Перезаправка модуля огнетушащим порошком	-	-	-	+

Освидетельствование баллона проводить через каждые пять лет с даты изготовления, указанной в паспорте на баллон.

**П р и м е ч а н и е.** Сосуд - корпус модуля, работающий под давлением, не подлежит учёту в органах Ростехнадзора, согласно ФНП ОРПД.

6.3 ТО-1 проводить визуально.

Давление зарядки баллона рабочим газом контролировать по манометру поз. 11 (рисунок 1). Значение давления зарядки в зависимости от температуры окружающего воздуха должно соответствовать значениям, приведенным в таблице 3.

6.4 Работы по ТО-2 - ТО-4 проводятся специализированной организацией с занесением данных о выполненных работах в паспорт на модуль.

Данные о проведении ТО-1 заносить в журнал ежедневного технического обслуживания установок пожаротушения.

6.5. Замену манометра на поверенный производить в следующей последовательности:

- распломбировать манометр;
- ослабить стопор 5 и затянуть гайку 3 рис.3 до упора ;
- фиксируя от поворота затвор 2, демонтировать манометр 6. Установить заранее поверенный манометр на ЗПУ, заменив, при необходимости, уплотнительное кольцо 7 . Отвернуть гайку 2 на 1 оборот и затянуть стопор 5;
- контролировать показания манометра и герметичность соединения обмыливанием в течение 5 мин;
- опломбировать манометр.

6.6 Перезаправку модуля огнетушащим порошком производить в соответствии со сроком годности порошка, указанном в паспорте на модуль.

**Т а б л и ц а 3** Допустимые значения давления в баллоне с вытесняющим газом

Температура окружающего воздуха, °С	Допустимые значения давления, МПа
От -50 до -40	От 9 до 10,5
Св - 40 до - 30	Св 9,5 до 11
Св. -30 до -20	Св. 10 до 11,5
Св. -20 до -10	Св. 10,5 до 12
Св. -10 до 0	Св. 11 до 12,5
Св. 0 до +10	Св. 11,5 до 13
Св. +10 до +20	Св. 12 до 13,5
Св. +20 до +30	Св. 12,5 до 14
Св. +30 до +40	Св. 13 до 14,5
Св. +40 до +50	Св. 13,5 до 15

6.7. Руководство по эксплуатации МПУ-15 приведено в приложении А, данные о замене МПУ-15, заносятся в паспорт на модуль МППК-100.11.04 ПС.

**ВНИМАНИЕ! ЭКСПЛУАТАЦИЯ МОДУЛЯ С ИСТЕКШИМ СРОКОМ ОСВИДЕТЕЛЬСТВОВАНИЯ БАЛЛОНА и КОРПУСА МОДУЛЯ ЗАПРЕЩАЕТСЯ.**

## **7 Сведения об утилизации**

7.1 Утилизацию модуля по истечении срока службы, осуществляет обслуживающая организация.

7.2 Детали модуля и ЭЗПУ, получившие повреждения или отказавшие в действии, подлежат возврату предприятию-изготовителю.

## **8 Возможные неисправности и способы их устранения**

Возможные неисправности и способы их устранения приведены в таблице 4  
Таблица 4

Наименование неисправности, внешние проявления и дополнительные признаки	Возможная причина	Способ устранения	Примечание
1 Не соответствие давления вытесняющего газа в баллоне.	Не герметичность УЗП.	Устранить не герметичность. Дозаправить баллон.	

При возникновении неисправностей, неуказанных в данной таблице, обращайтесь за консультацией в технический отдел ООО «НТО Пламя»

**Тел.528-67-02, 528-24-81, тел./факс 307-37-50**

**E-mail:info@nto-plamya.ru**

## 9 Транспортирование и хранение.

9.1 Модули, упакованные в соответствии с требованиями настоящих технических условий, транспортируют любым видом транспорта в крытых транспортных средствах (в железнодорожных вагонах, автомашинах, герметизированных отапливаемых отсеках самолетов, трюмах морских и речных судов) на любые расстояния с учетом требований действующих норм и правил:

-для автомобильного транспорта - "Общие правила перевозок грузов автомобильным транспортом" (утв. Минавтотрансом РСФСР 30.07.1971) (с изм. от 21.05.2007)

-для железнодорожного транспорта - «Правила перевозки грузов на железнодорожном транспорте» изд. РЖД Партнер Москва, 2003;

-для речного транспорта-«Кодекс внутреннего водного транспорта РФ» (КВВТ РФ) от 25.10.2001 № 136-ФЗ.

-для морского транспорта - «Правила безопасности морской перевозки грузов» (Зарегистрировано в Минюсте РФ 27.06.2003 № 4835)

-для авиационного транспорта – «Руководство по грузовым перевозкам на внутренних воздушных линиях Союза ССР» (РГП-85) Приказ МГА от 20.08.1984 года №31/и.

9.2 Допускается транспортировать модули без тары при обеспечении их защиты от механических повреждений, атмосферных осадков, прямых солнечных лучей. При этом модули должны устанавливаться вертикально, в один ряд, с креплением к жесткому основанию и (или) плотно прижатыми друг к другу. Контактующие поверхности должны быть защищены любым уплотнительным материалом.

9.3 Способ размещения модулей в контейнер и на транспортное средство должен исключать их перемещение, падения и соударения.

9.5 Не допускается транспортирование модулей совместно с бензином, керосином, щелочами и другими веществами, вредно, действующими на металл, резину и упаковочные материалы.

9.6 При погрузке, транспортировании и разгрузке должны быть выполнены меры предосторожности в соответствии с маркировкой и надписями на таре.

9.7 Транспортирование и хранение модулей в таре завода изготовителя в части воздействия факторов окружающей среды должно соответствовать условиям хранения Ж2 по ГОСТ 15150 при температуре от минус 50 до 50 °С, если иное не оговорено в паспорте на изделие.

9.8 Срок хранения модуля без консервации составляет 1,5 года. При условии консервации по варианту защиты ВЗ-1 ГОСТ 9.014, если иное не оговорено условиями договора-поставки – не менее 2-х лет.

## ПРИЛОЖЕНИЕ А

(обязательное)

### РУКОВОДСТВО ПО ЭКСПЛУАТАЦИИ МПУ-15

Настоящее руководство по эксплуатации (РЭ) предназначено для изучения материальной части мембранного предохранительного устройства МПУ-15 (далее по тексту - МПУ) а также правил, необходимых для его правильной и безопасной эксплуатации.

РЭ содержит описание МПУ и технические характеристики, гарантируемые предприятием-изготовителем.

#### **А.1 Основные сведения об изделии**

Наименование изделия - мембранное предохранительное устройство МПУ-15-20.000.

Разработчик: предприятие ООО «Лаборатория мембранных предохранительных устройств». Почтовый адрес предприятия: Россия, 117639, г. Москва Балаклавский проспект, 1-100, телефон/факс (495) 316-16-86.

Заказчик: предприятие ООО «НТО Пламя».

Почтовый адрес предприятия: Россия, 143966, г. Реутов Московской обл., ул. Гагарина, 35, телефон (495)528-67-02, факс (495) 307-37-50.

Изготовитель: предприятие АО «НПЦ «Онэкс».

Почтовый адрес предприятия: Россия, 390023, г.Рязань, проезд Яблочкова, д.5, корп.27, тел.: (4912) 24-92-29, тел./факс: (4912) 24-92-19

#### **А2 Назначение изделия**

МПУ предназначено для защиты объектов от повышения давления в них сверх допустимого.

### **А3 Основные технические данные**

Тип МПУ по виду крепления – плоское.

Материал зажимающих мембрану элементов- сталь.

Тип мембраны в комплекте МПУ – МР.

Мембраны изготовлены по ТУ 03-27137885-2010 в соответствии с чертежом 5634.2013-282.

Материал мембраны – никель.

Т а б л и ц а А1- Основные технические данные

Наименование параметра	Значение параметра
1 Условный диаметр МПУ ( $D_y$ ), мм	15
2 Рабочий диаметр ( $D_{раб}$ ), мм	18
3 Давление срабатывания мембран в партии (при температуре 20, °С): - минимальное, МПа - максимальное, МПа	2,0 2,5
4 Площадь сбросного сечения при срабатывании мембраны: - требуемая по (ТЗ) расчётная, мм <sup>2</sup> - фактическая, мм <sup>2</sup>	50,27 176,6
5 Назначенный срок службы, лет	5

По истечении назначенного срока службы МПУ, оно должно быть заменено на новое, опломбированное на заводе изготовителе.

### **А4 Комплектность**

Т а б л и ц а А 2 - Комплектность

Обозначение изделия	Наименование изделия	Кол.	Примечание
<i>Сборочные единицы и детали для монтажа</i>			
МПУ-15-20.000	Собственно МПУ	1 шт.	
<i>Документация</i>			
МПУ-15-20.000 РЭ	Руководство по эксплуатации	1 шт.	

### **А5 Описание и работа**

Конструкция МПУ представлена на рис. А1.



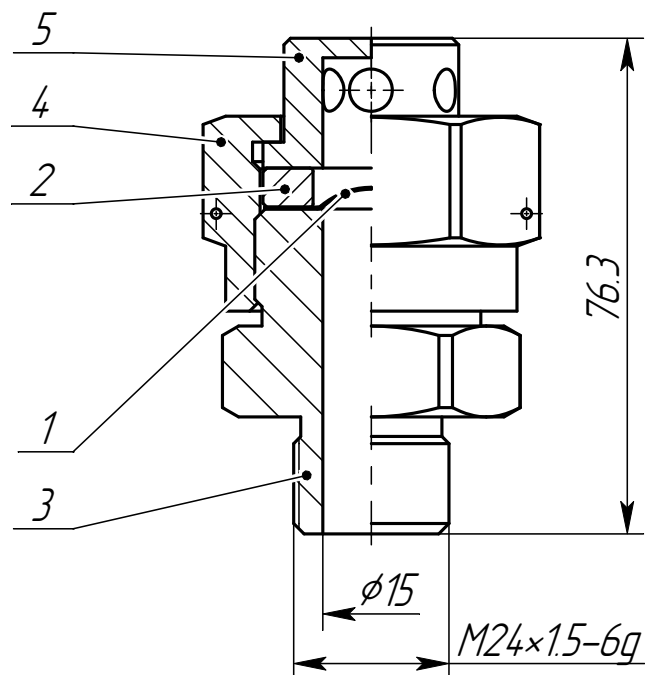


Рис.А1 конструкция МПУ.

1- мембрана, 2- кольцо, 3- корпус, 4- гайка, 5- фланец.

Мембрана поз.1 установлена между корпусом поз.3 и прижимным кольцом поз. 2.

В случае аварийного повышения давления рабочей среды до заданной величины  $P_{\text{треб}}=2,0\div 2,5$  МПа мембрана поз.1 разрывается и освобождает требуемую площадь сбросного сечения.

МПУ резьбовой частью устанавливается в защищаемом объекте (сосуде).

Усилие затяжки – 30 Н·м. Затяжку производить за корпус поз. 3.

## А6 Использование по назначению

А6.1 Контроль над эксплуатацией МПУ осуществляется техническим персоналом предприятия потребителя.

А6.2 МПУ должны быть заменены новыми в следующих случаях:

- при срабатывании;
- по истечении назначенного срока службы мембран (5 лет со дня ввода в эксплуатацию);
- после двукратного нагружения давлением 2 МПа общей продолжительностью более 10 минут.

А6.3 Срабатывание МПУ происходит при превышении давления указанного в п. А5.

## **А7 Техническое обслуживание (ТО)**

А7.1 Для поддержания работоспособности МПУ после сдачи его в эксплуатацию техническое обслуживания (ТО) проводить визуальным осмотром на наличие механических повреждений, коррозии и др. дефектов 1 раз в год.

## **А8 Срок службы; гарантии изготовителя**

А8.1 Срок службы МПУ - 5 лет от момента приемки.

Указанный срок службы действителен при соблюдении потребителем требований действующей эксплуатационной документации.

А8.2 Гарантии изготовителя:

- гарантийный срок эксплуатации - 2 года с момента приемки.

Указанный гарантийный срок действителен при соблюдении потребителем требований действующей эксплуатационной документации.

Схема электрическая принципиальная электромагнита EA45СП

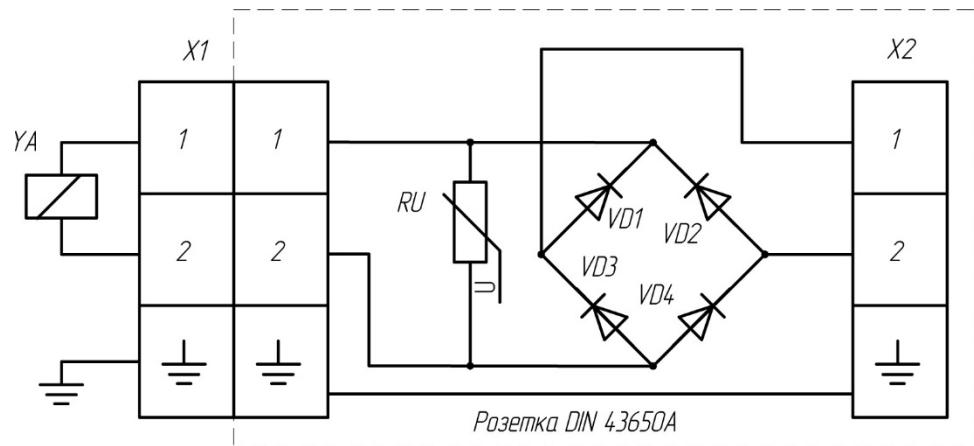


Рисунок Е.1 – Схема электрическая принципиальная электромагнита EA45СП  
 Условные обозначения: **YA** – электромагнит; **RU** – варистор; **VD1... VD4** – диоды;  
**X1** – штепсельное соединение вилка-розетка; **X2** – клеммы для подключения кабеля питающей сети в розетке DIN 43650A.